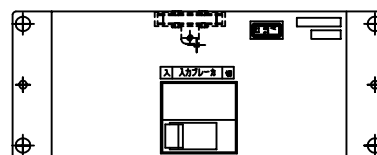
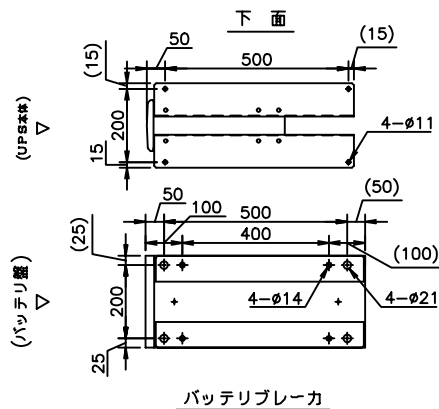
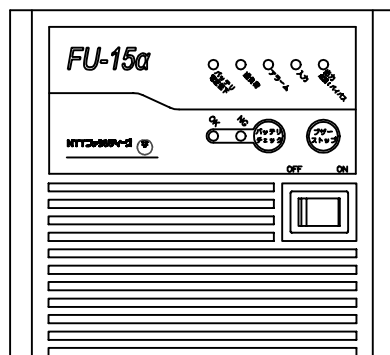
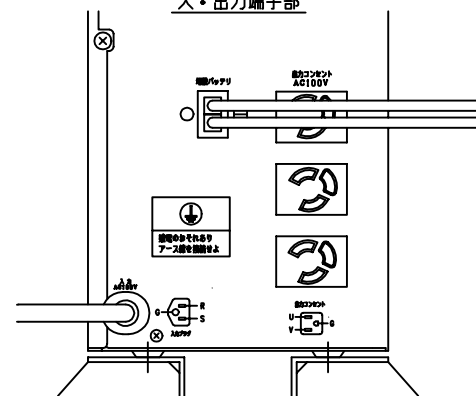


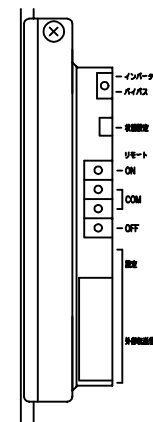
正面 表示及び操作部



入・出力端子部



外部信号部



注: UPS本体はバッテリー盤天井部へ搭載可能です。

	質量
UPS本体	約20kg
バッテリー盤	約120kg

		無停電電源装置 FU-15α-030-L	
		N. Shimazaki 00-04-04	35724
B	E0032839	00-03-29	外観構造図
A	新藤作成 山崎	99-05-31	
		N. SHIRATORI 00-03-29	

00363171B
00363171