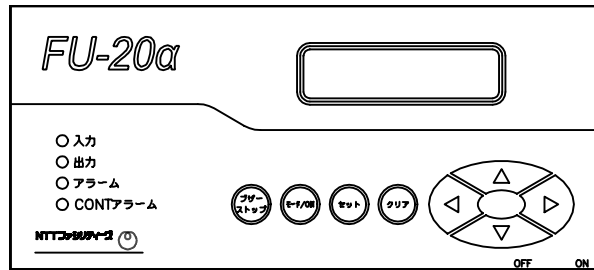
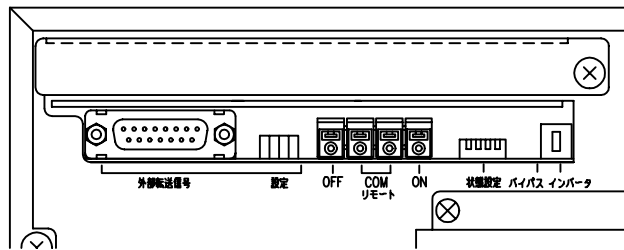


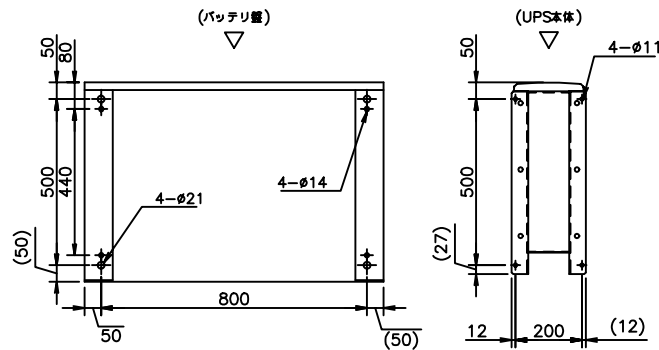
正面 表示及び操作部



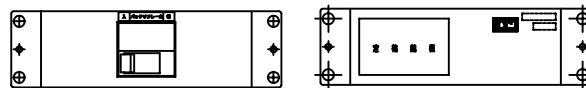
外部信号部



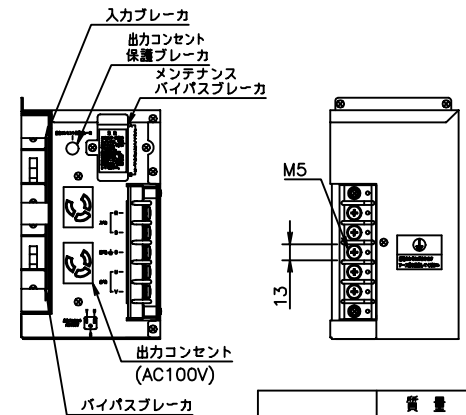
下面



バッテリーブレーカ



入・出力端子部



質量	
UPS本体	約 38kg
バッテリー盤	約420kg

無停電電源装置
FU-20α-180-L

			N. Inagaki 99-04-15	35724
			Y. Kamahara 99-04-15	外観構造図
A	新藤作成	矢島	99-04-15	
			1/8	A.YAJIMA 99-04-15
				00357657
				00357657