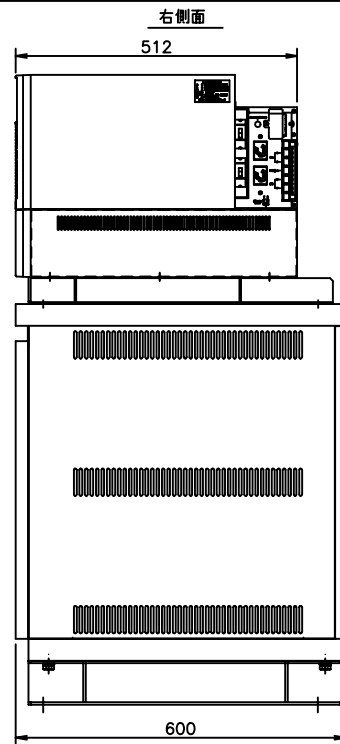
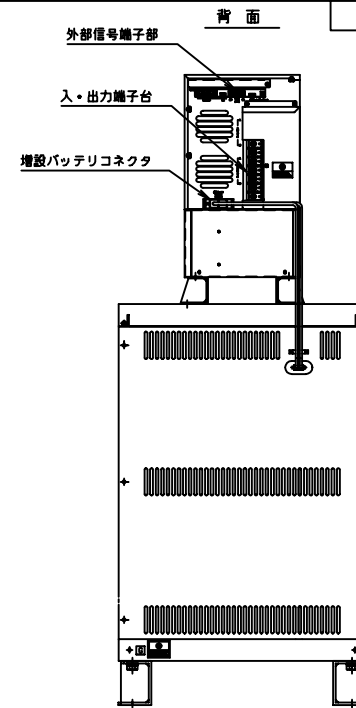


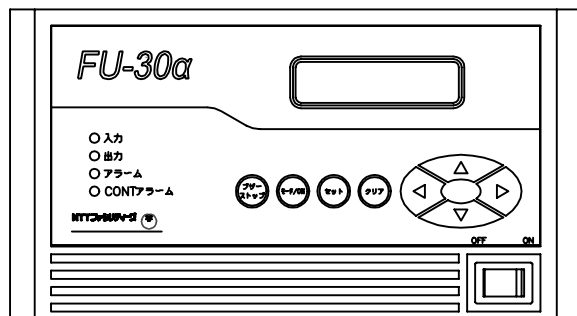
正面 表示及び操作部



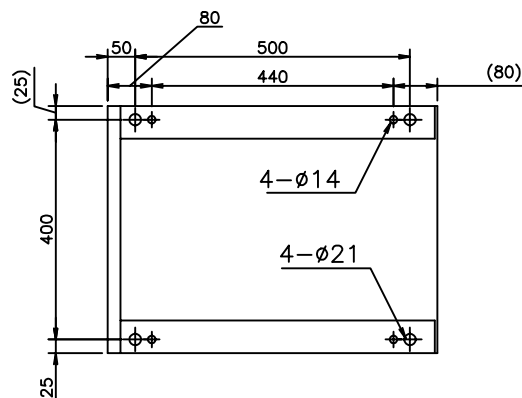
右側面



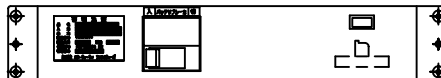
背面



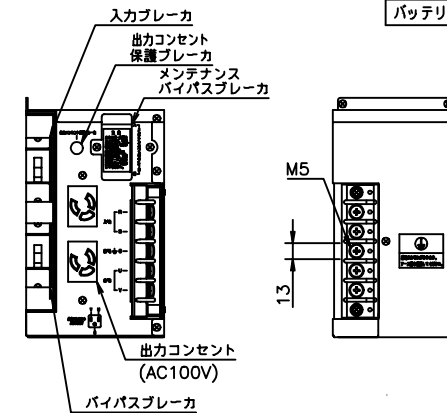
外部信号部



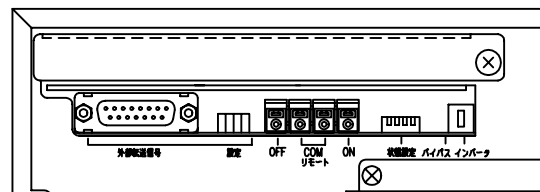
下面



	質量
UPS本体	約 30kg
バッテリー盤	約230kg



入・出力端子部



			N. Shimaguchi 99-12-24	35723
			G. Kamakura 99-12-24	外観構造図
A	新製作成	白鳥	99-12-24	

00391666 A  
00391666