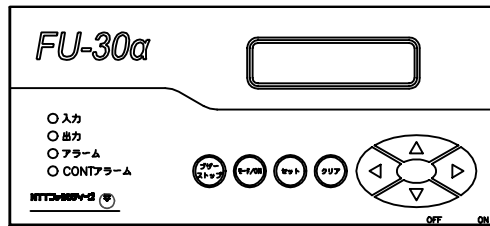
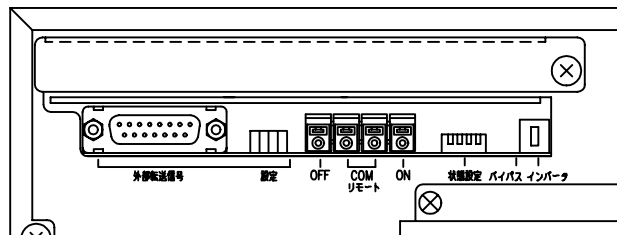


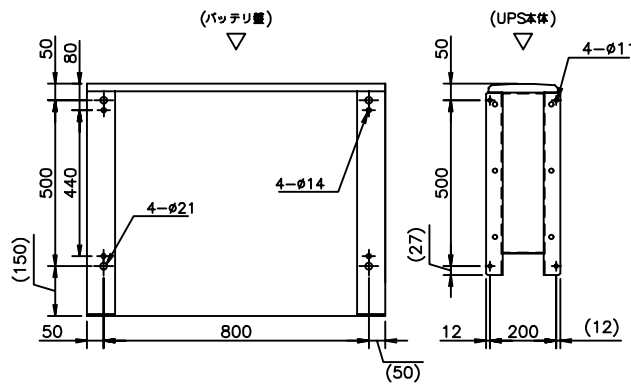
正面 表示及び操作部



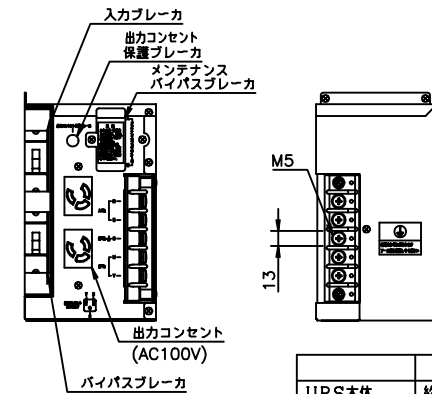
外部信号部



下面

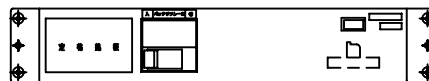


入・出力端子部



	質量
UPS本体	約 40kg
バッテリー盤	約610kg

バッテリーブレーカ



無停電電源装置  
FU-30α-180-L

				N. Yamaguchi 99-04-15	35723
				S. Kamahara 99-04-15	外観構造図
A	新機作成	矢島	99-04-14	A.YAJIMA 99-04-14	
				1/8	
					00357465 A
					00357485