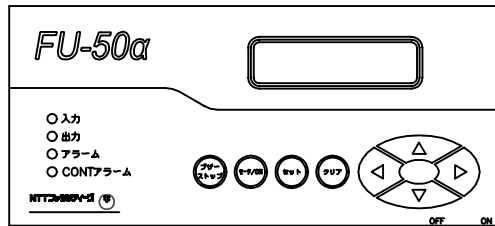
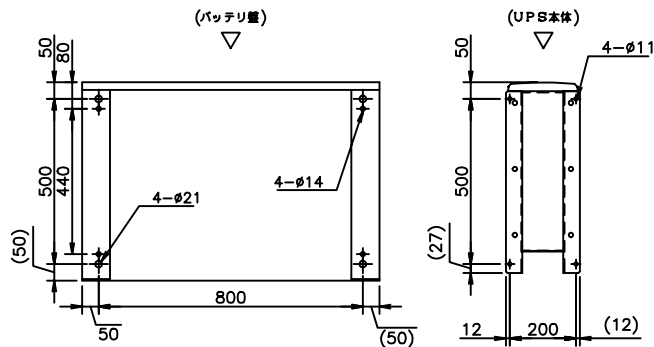


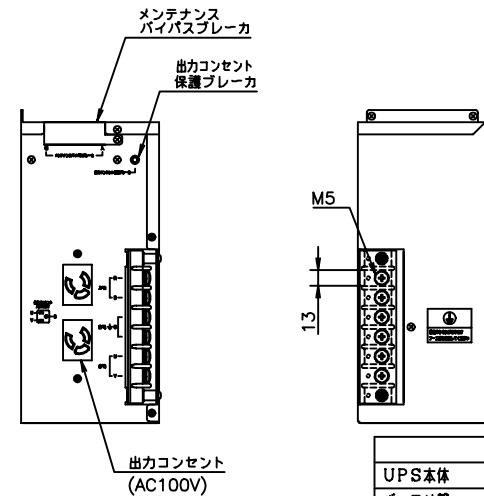
正面 表示及び操作部



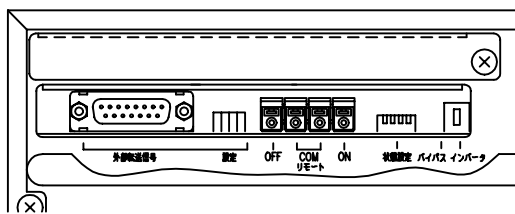
下面



入・出力端子部



外部信号部



バッテリーブレーカ



	質量
UPS本体	約 40kg
バッテリー盤	約 420kg

無停電電源装置  
FU-50α-060-L

			N. Yamazaki 99-06-16	35723
			J. Schikawa 99-06-16	外観構造図
A	新機作成	山崎	T.YAMAZAKI 99-06-15	
				00365775 A

00365775