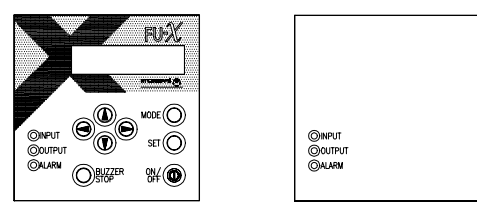
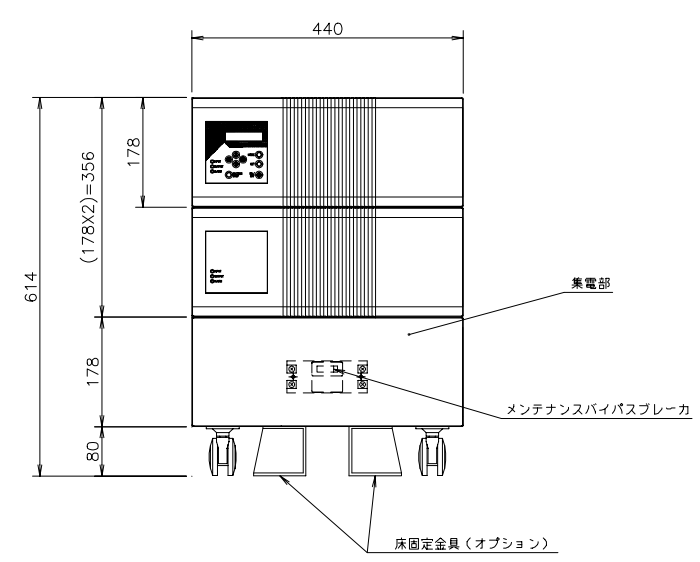


普通寸法許容差	
呼び寸法区分	寸法許容差
±	
0.5以下	0.1
6以下	0.2
30以下	0.3
120以下	0.5
400以下	0.8
1000以下	1.2
2000以下	2

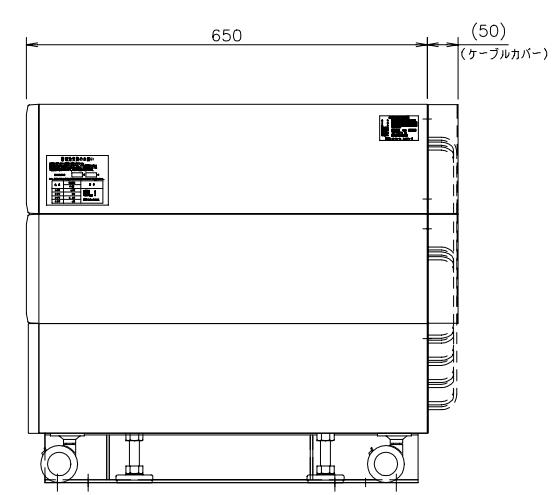
正面表示・操作部



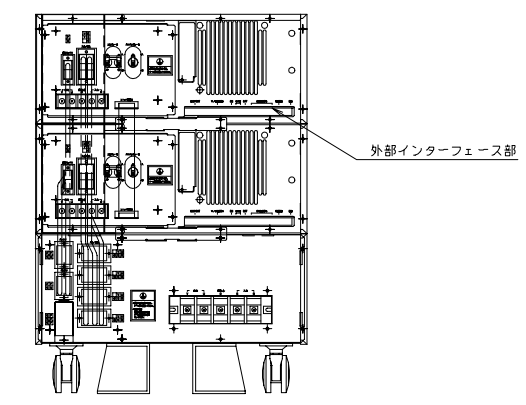
正面



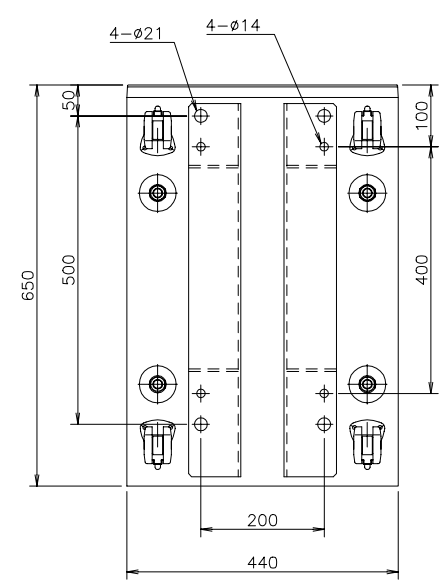
側面



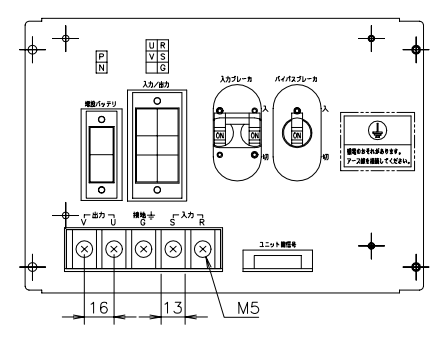
裏面



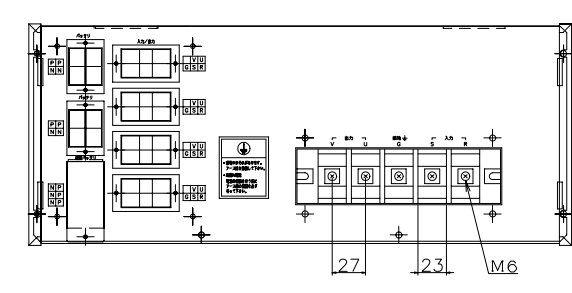
底面



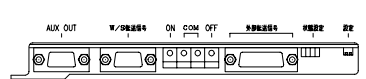
ユニット入出力部



集電箱入出力部



外部インターフェース部



質量: 189kg

入力200V/出力200V

特記事項
 本図は外形寸法および主要部品配置を主体に表現してありますので、外觀構造の詳細については近似的な表現としたり、また一部記入を省略している箇所もあります。

			N. Kamagaki 01-08-10	FU-70XS2-010	35722
			T. Kobayashi 01-08-09		
A	新規作成	武田	01-08-02		外觀構造図
			K.TAKEDA 01-08-02		

00456514 A
00456514