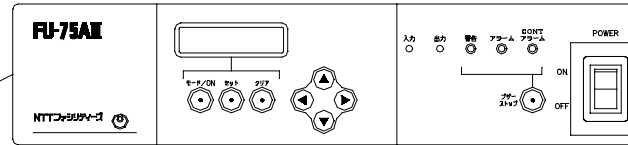


平面

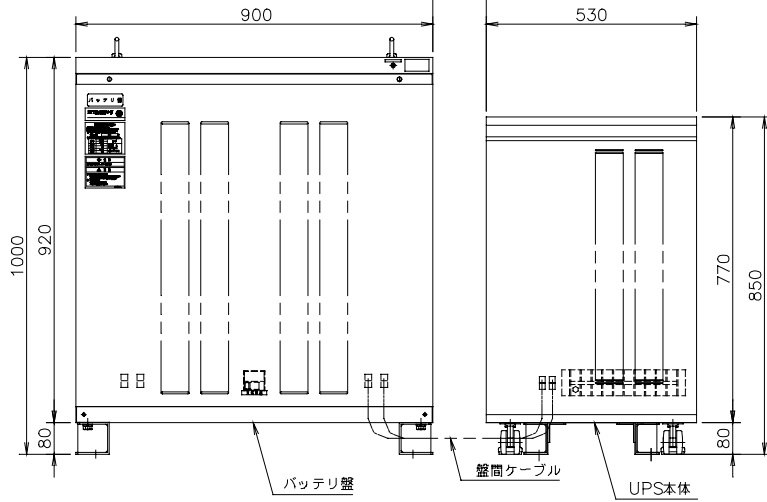


正面表示・操作部

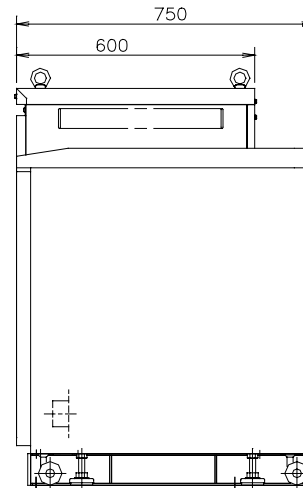


正面

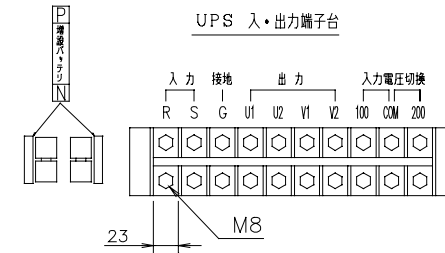
(135)



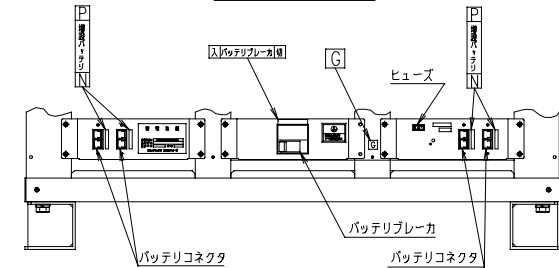
右側面



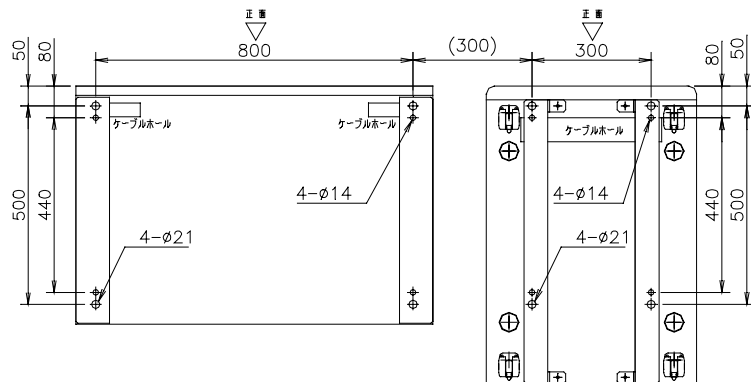
UPS 入・出力端子台



バッテリー盤 操作・接続部



下面



	質量
UPS本体	約225kg
バッテリー盤	約460kg

FU-75AIII -030-L
無停電電源装置

			J. Schikawa 97-11-18	35722	
			Y. Kamakura 97-11-18	外観構造図	
A	新規作成	宮原	97-11-17		Y. MIYAHARA 97-11-17
				00297189	A

00297189