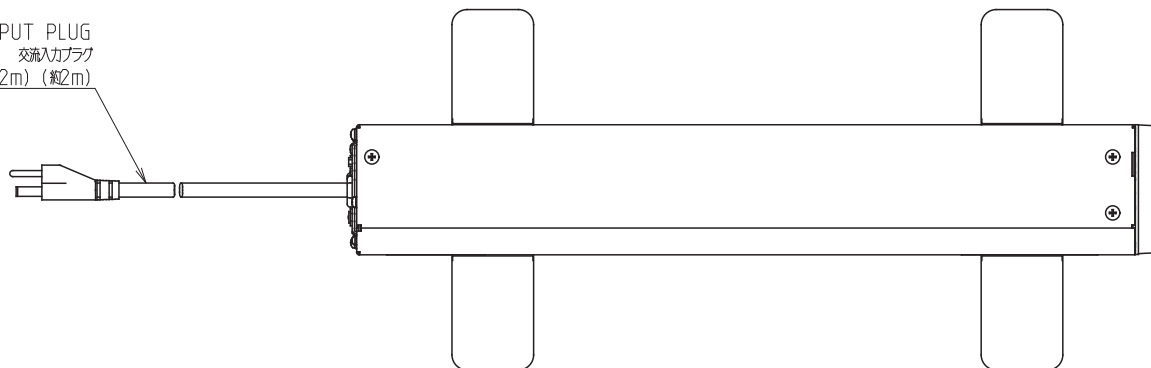


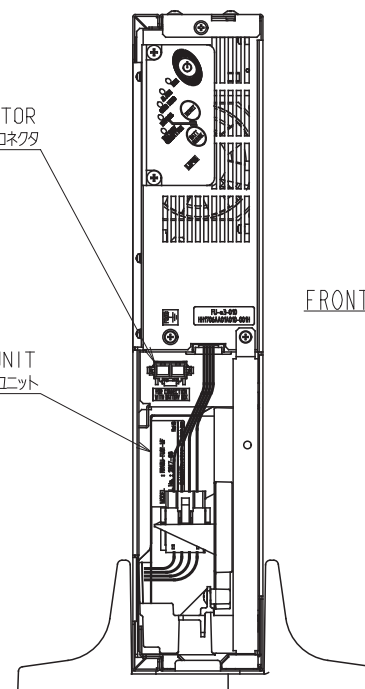
NOTE
記事

- 1. COLOR : DARK GRAY (MUNSELL N3)
色 : ダークグレイ (マンセルN3相当)
- 2. MASS : 23kg
質量

AC INPUT PLUG
交流入力プラグ
NEMA 5-15P(ABOUT 2m) (約2m)



TOP VIEW
平面

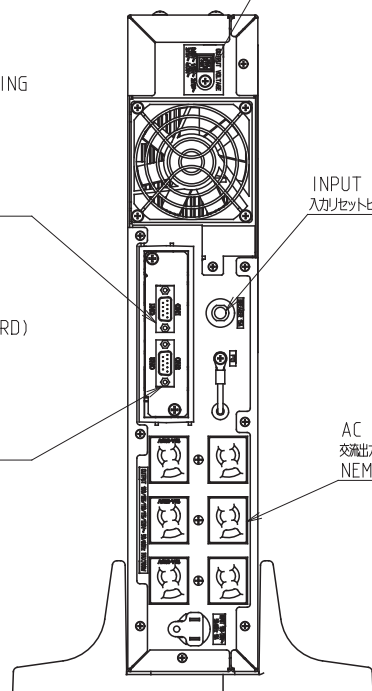


FRONT INSIDE VIEW
内部正面

BATTERY UNIT
バッテリーユニット

EXTENDED BATTERY CONNECTOR
増設用バッテリーコネクタ

VOLTAGE SETTING SWITCH
電圧設定スイッチ



REAR VIEW
背面

CN1
INTERFACE FOR STANDARD MONITORING
D-SUB CONNECTOR:9PIN-MALE
SCREW:M3

標準監視用インターフェース
D-SUBコネクタ:9ピン-オス
ネジ:M3

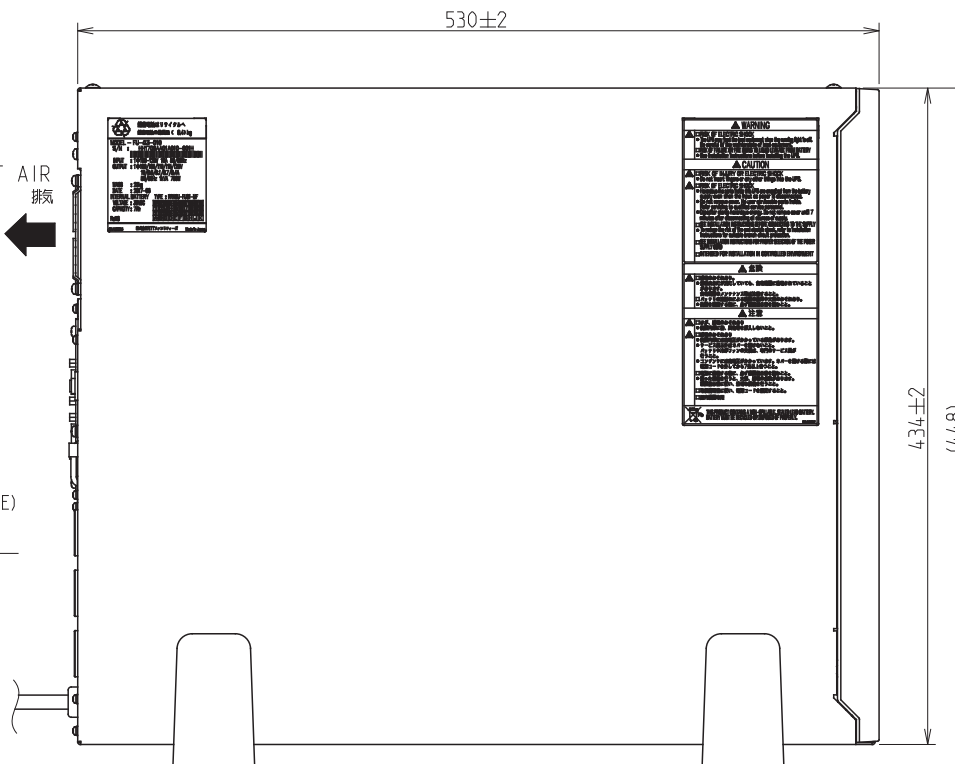
INPUT RESET FUSE
入力リセットヒューズ

CN2
UPS SERVICE (Windows STANDARD)
D-SUB CONNECTOR:9PIN-FEMALE
SCREW:#4-40 UNC

Windows標準 UPSサービス用
D-SUBコネクタ:9ピン-メス
ネジ:#4-40 UNC

AC OUTLET(LOCK TYPE)
交流出力コンセント(ロック付き)
NEMA 5-15R X6

EXHAUST AIR
排気



LEFT SIDE VIEW
左側面

INTAKE AIR
吸気

BATTERY ALARM IND. LAMP(ORANGE)
バッテリーアラーム表示灯 (橙)
BATTERY CHARGING IND. LAMP(GREEN)
バッテリー充電表示灯 (緑)

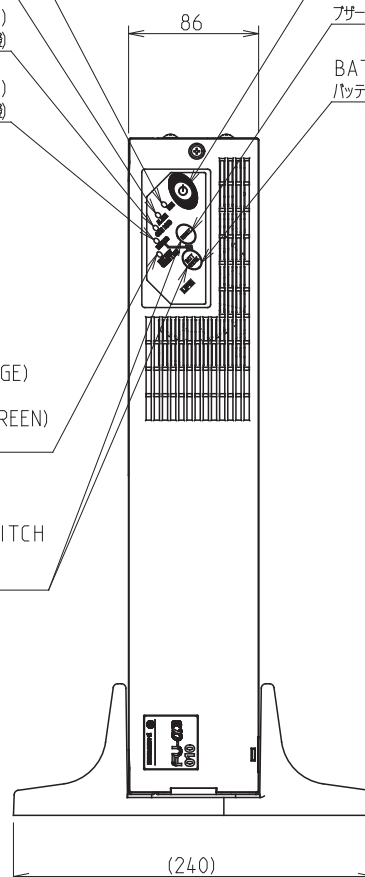
BYPASS CHANGER SWITCH
バイパススイッチ
(両押し/PUSH BOTH)

OPERATION IND. LAMP(GREEN)
運転表示灯 (緑)
FAULT IND. LAMP(ORANGE)
故障表示灯 (橙)
OVERLOAD IND. LAMP(ORANGE)
過負荷表示灯 (橙)
BYPASS SUPPLY IND. LAMP(ORANGE)
バイパス表示灯 (橙)

OPERATION SWITCH
運転/停止スイッチ

BUZZER STOP/RESET SWITCH
ブザーストップ/リセットスイッチ

BATTERY CHECKING SWITCH
バッテリーチェックスイッチ



FRONT VIEW
正面

CAD registration
prohibited change
by handwriting

REVISIONS	DATE	DRAWN	CHECKED	APPROVED

DATE	NAME	SCALE
		1:5

株式会社 NTTファシリティーズ

TITLE	OUTLINE DRAWING 外形図
	FU-A3-010-BAT00-ST-1

DWG.CODE		REF.	
DRAWING NO.	SRW 00762		
			1/1