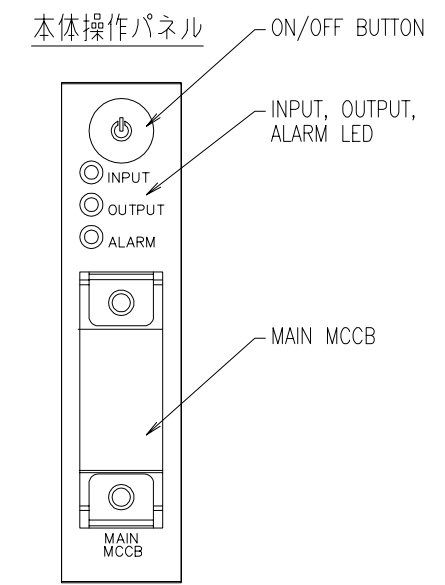
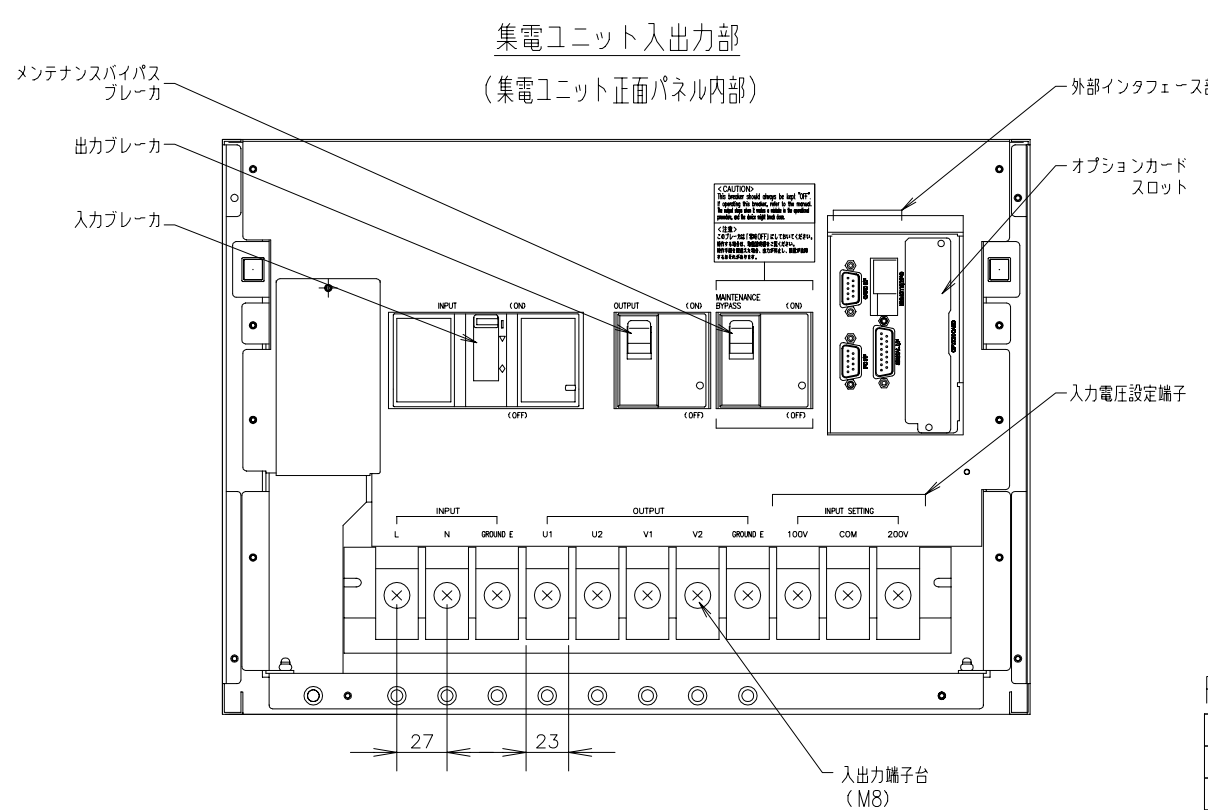
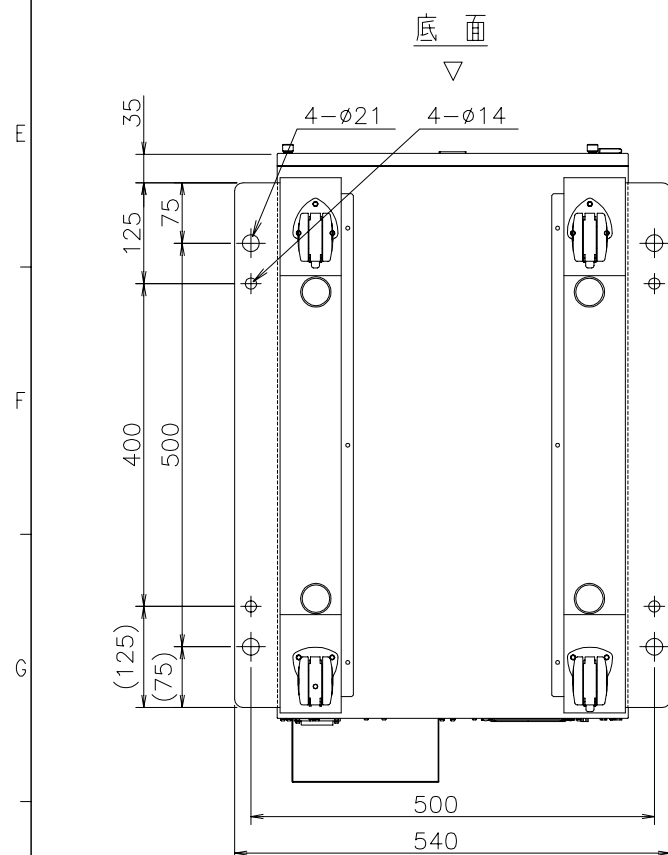
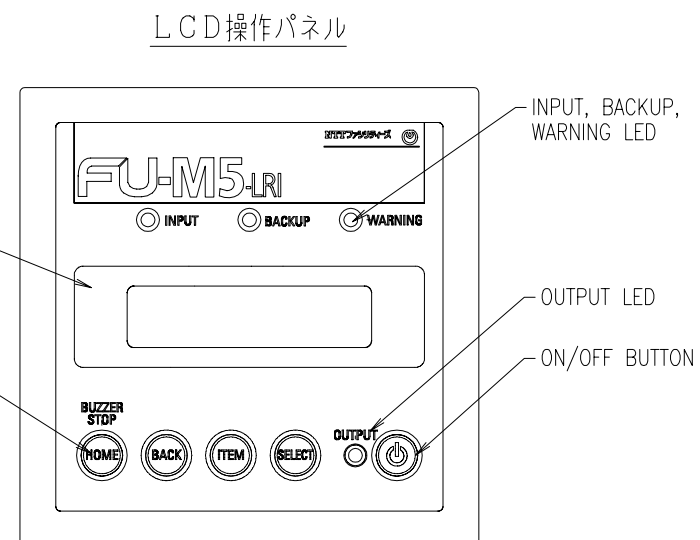
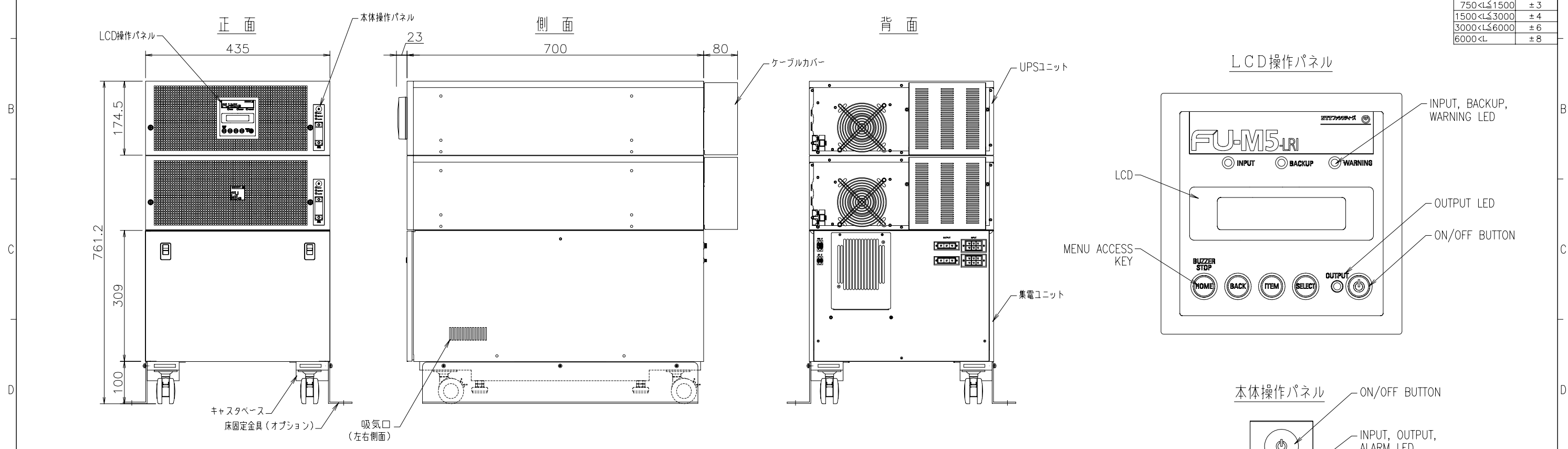


特記事項
 本図は外形寸法および主要部品配置を主体に表現してありますので、
 外觀構造の詳細については近似的な表現としたり、また一部記入を
 省略している箇所もあります。

普通寸法許容差	
寸法区分	寸法許容差
L ≤ 750	±3
750 < L ≤ 1500	±3
1500 < L ≤ 3000	±4
3000 < L ≤ 6000	±6
6000 < L	±8



特記事項
 (1) 下記の設置/保守スペースが必要になります。
 設置スペース: 正面・側面20cm、背面15cm
 保守スペース: 正面1m

質量:
 UPS本体 約364kg

- ・入力: 単相2線 100Vまたは200V
- ・出力: 単相3線 100V/200V
または単相2線 100V
- ・出力容量: 10kVA/9kW
- ・バックアップ時間: 5分(8kW時)

FU-M10-LRI-S1W2-005-0-A-SY-UPS			承認 APPROVED BY T. Suzuki 10-10-06	品目分類記号 FU-M-LRI-SY 35721
単位 UNIT m m	審査 CHECKED BY S. Kondoh 10-10-05	名称 TITLE 外觀構造図		
A 新規作成 松尾 10-09-08	尺度 SCALE H.MATSUO 10-09-08	図番 DWG NO. 00762907		
記号 REV.	記事 DESCRIPTION	日付 DATE	A2G-F3	
株式会社 NTTファシリティーズ			REV. A	