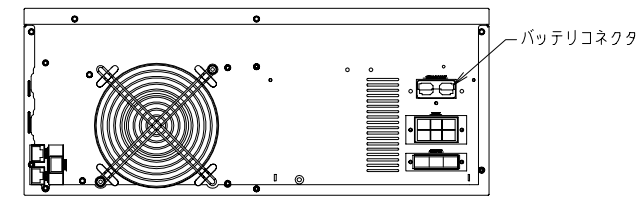
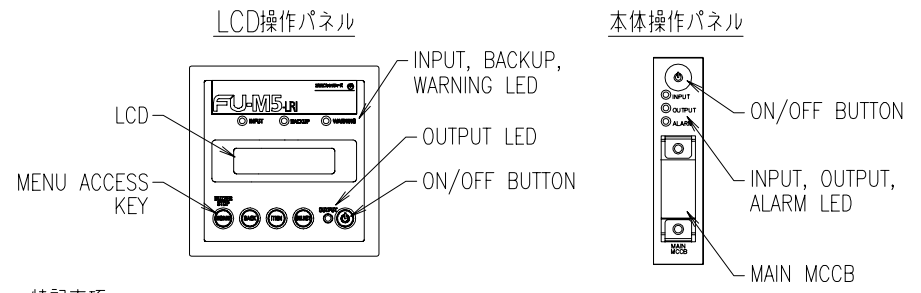
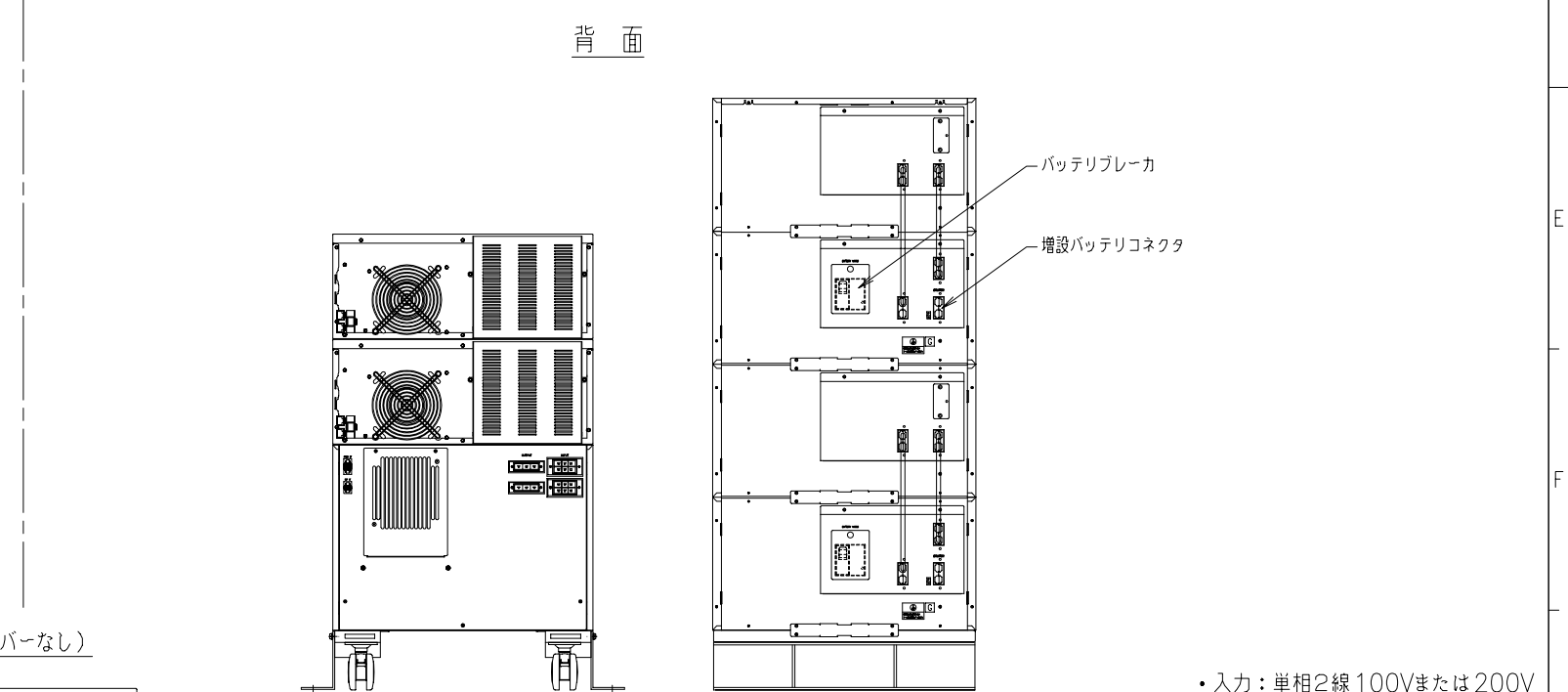
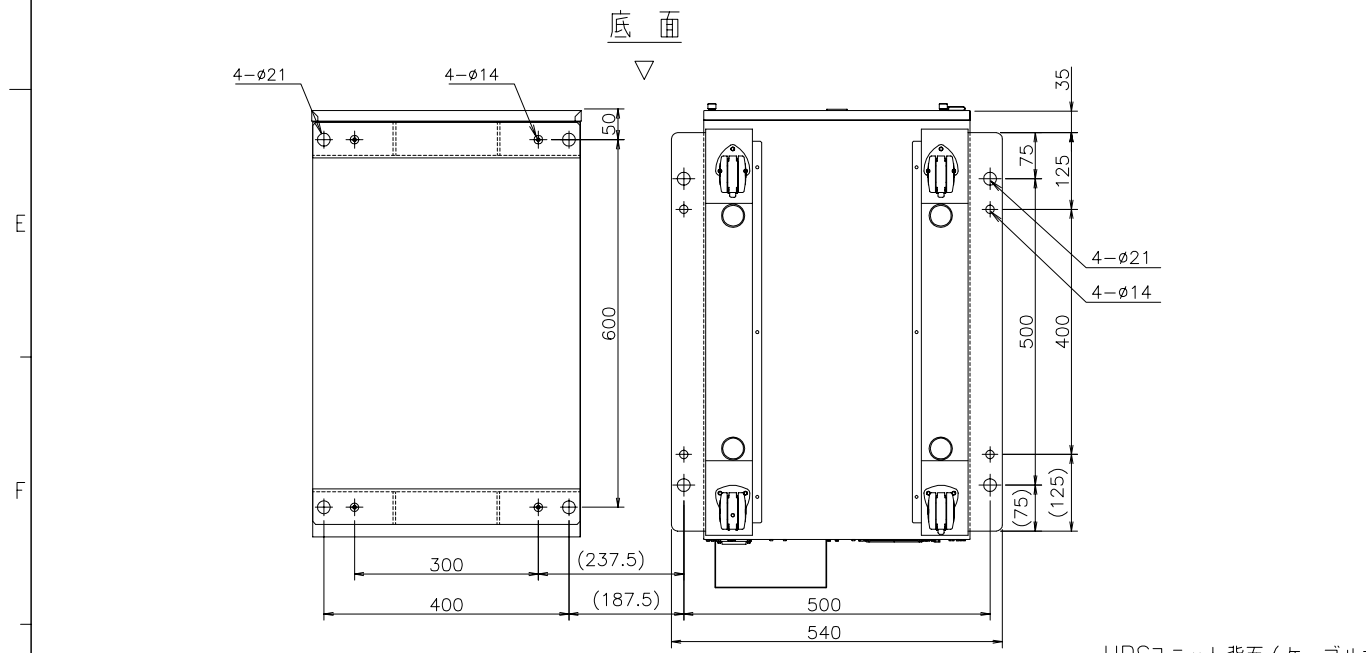


普通寸法許容差	
寸法区分	寸法許容差
L ≤ 750	±3
750 < L ≤ 1500	±3
1500 < L ≤ 3000	±4
3000 < L ≤ 6000	±6
6000 < L	±8



特記事項
 (1) 下記の設置/保守スペースが必要になります。
 設置スペース：正面・側面20cm、背面15cm
 保守スペース：正面1m、背面50cm

特記事項
 本図は外形寸法および主要部品配置を主体に表現してありますので、
 外觀構造の詳細については近似的な表現としたり、また一部記入を
 省略している箇所もあります。

質量：

UPS本体	約260kg
蓄電池設備	約470kg

• 入力：単相2線 100Vまたは200V
 • 出力：単相3線 100V/200V
 または単相2線 100V
 • 出力容量：10kVA/9kW
 • バックアップ時間：30分 (8kW時)

FU-M10-LRI-S1W2-030-0-A-SY-UPS

承認 APPROVED BY T. Suzuki 10-10-06	品目分類記号 FU-M-LRI-SY 35721
単位 UNIT m m	名称 TITLE 外觀構造図
A 新規作成 松尾 10-09-08	設計 DESIGNED BY H.MATSUO 10-09-08
記号 REV. 記事 DESCRIPTION 日付 DATE	図番 DWG NO. 00762908

株式会社 NTTファシリティーズ