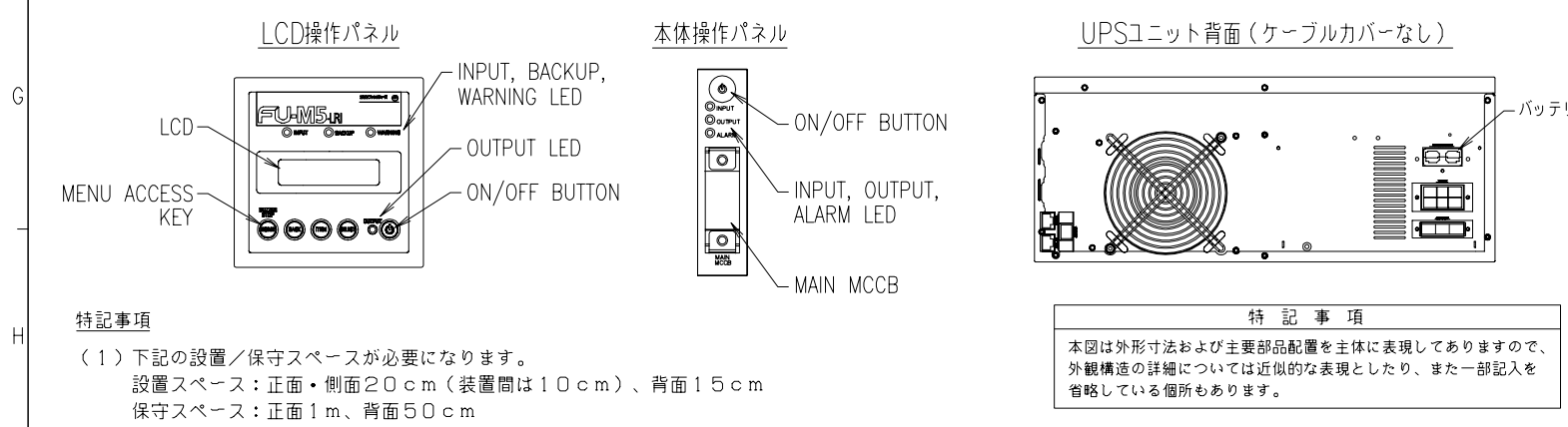
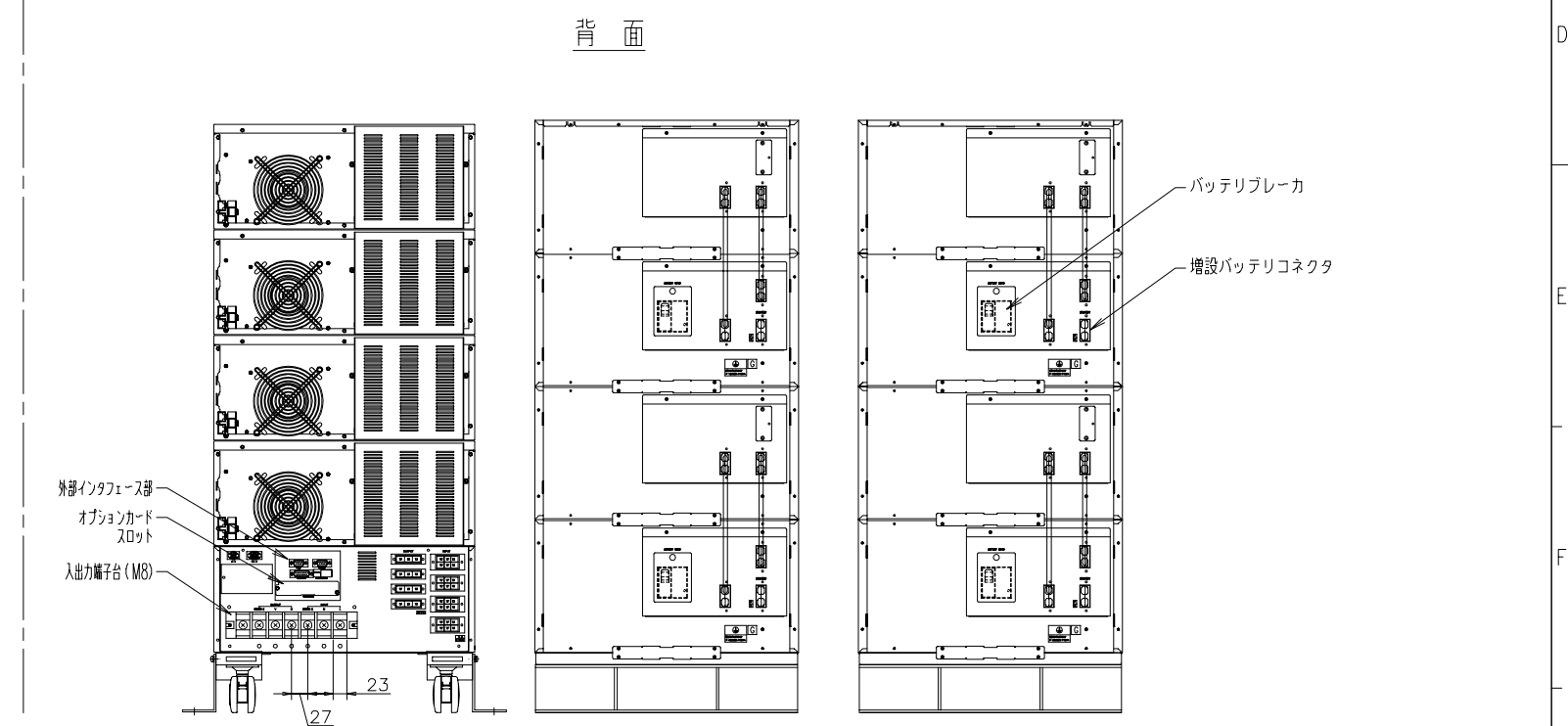
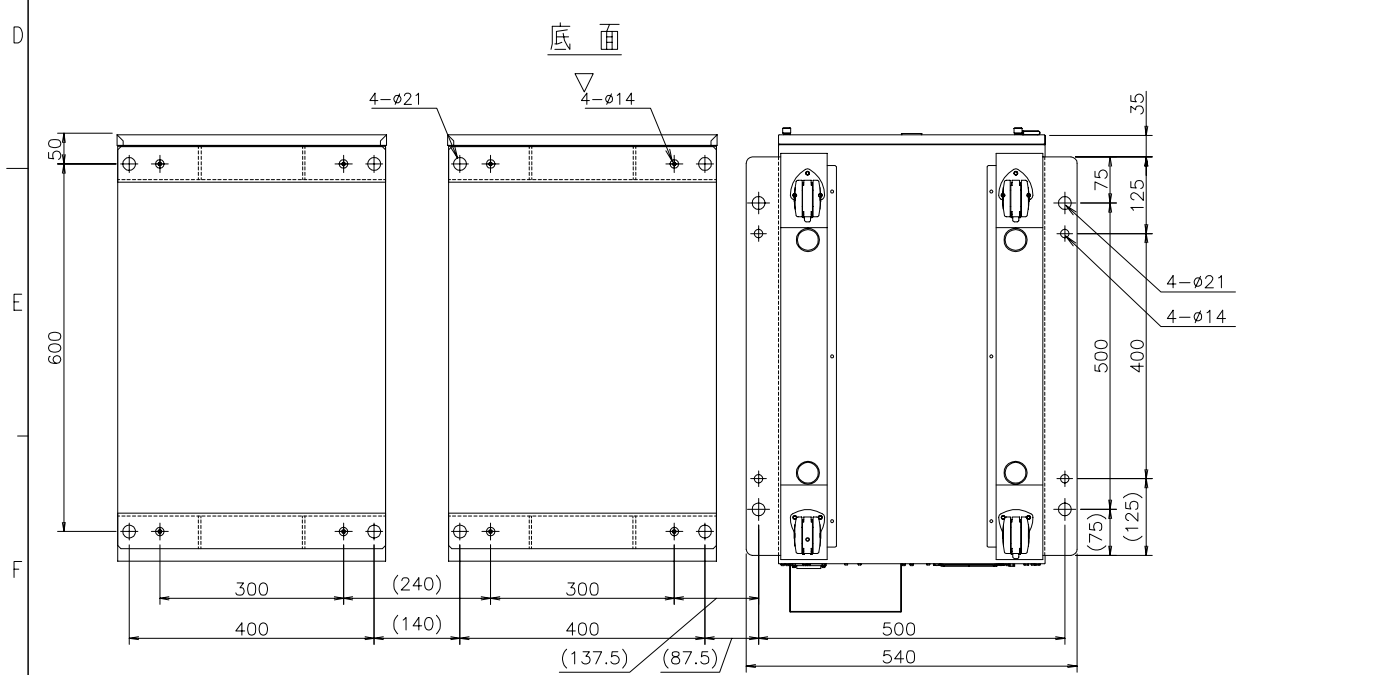


普通寸法許容差	
寸法区分	寸法許容差
L ≤ 750	±3
750 < L ≤ 1500	±3
1500 < L ≤ 3000	±4
3000 < L ≤ 6000	±6
6000 < L	±8



質量:

UPS本体	約160kg
蓄電池設備	約470kg×2面

FU-M20-LRI-S2S2-030-0-A-SY-UPS

承認 APPROVED BY T. Suzuki 10-10-06	品目分類記号 FU-M-LRI-SY 3572
単位 UNIT m m	名称 TITLE 外觀構造図
尺度 SCALE A 新規作成 松尾 10-09-08	設計 DESIGNED BY H.MATSUO 10-09-08
記号 REV. 記事 DESCRIPTION 日付 DATE	図番 DWG NO. 00762872 A

株式会社 NTTファシリティーズ