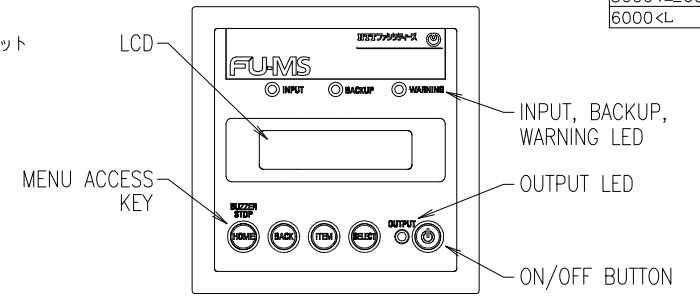
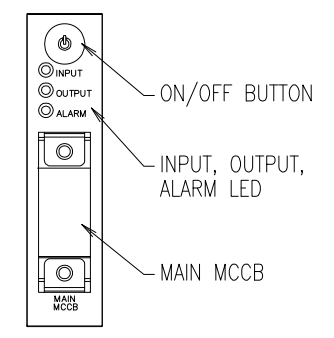


普通寸法許容差	
寸法区分	寸法許容差
L ≤ 750	±3
750 < L ≤ 1500	±3
1500 < L ≤ 3000	±4
3000 < L ≤ 6000	±6
6000 < L	±8

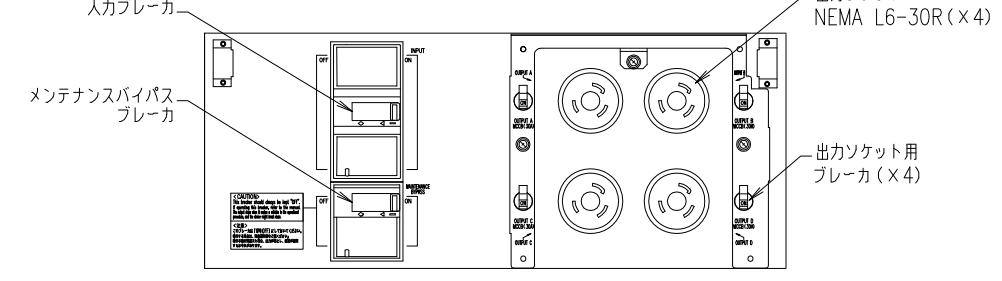
LCD操作パネル



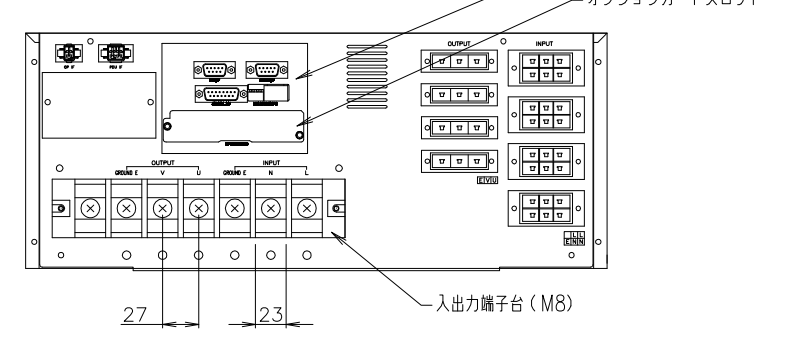
本体操作パネル



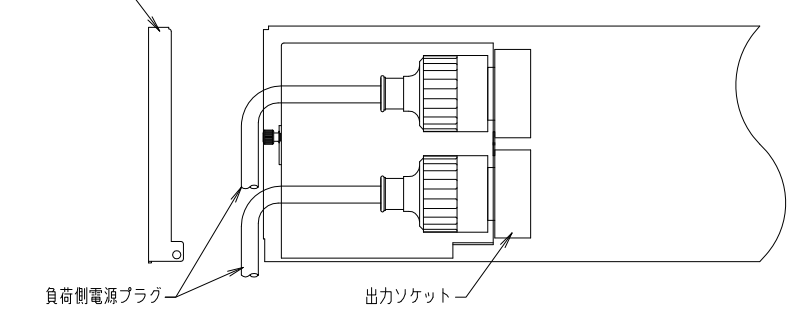
集電ユニット正面パネル内部



集電ユニット入出力部



出力ソケット部詳細(側面)



- 入力電圧：単相2線200V
- 出力電圧：単相2線200V
- 出力容量：10kVA/9kW
- バックアップ時間：10分(7.5kW時)

特記事項	
(1) 下記の設置/保守スペースが必要です。 ・設置スペース：正面20cm、背面15cm ・保守スペース：正面1m、背面50cm	(2) 本図は、外形寸法および主要部品の配置を主体に表現しているため、外観構造の詳細については近似的な表現としたり、また、一部記入を省略している箇所もあります。

カナ品名			
FU-MS10-S2S2-010-H-UPS			
構成			
名称	型番(MODEL No.)	質量	台数
UPS本体	A11J103SAF02H-4U	200kg	1
蓄電池設備	-	-	-
蓄電池設備	-	-	-

承認 APPROVED BY T.SUZUKI 19-07-18	品目分類記号 FU-MS 35721
単位 UNIT m m	名称 TITLE 外観構造図
尺度 SCALE -	設計 DESIGNED BY H.MATSUO 19-07-05
記号 REV. A	図番 DWG NO. 01032635
株式会社 NTTファシリティーズ	REV. A
A2G-F3	D41,J7 01032635