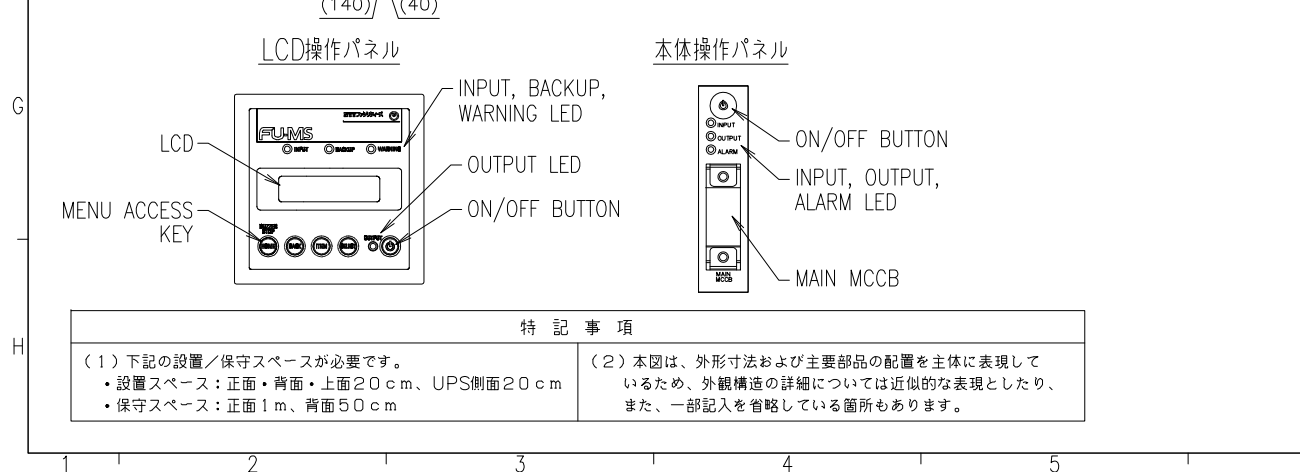
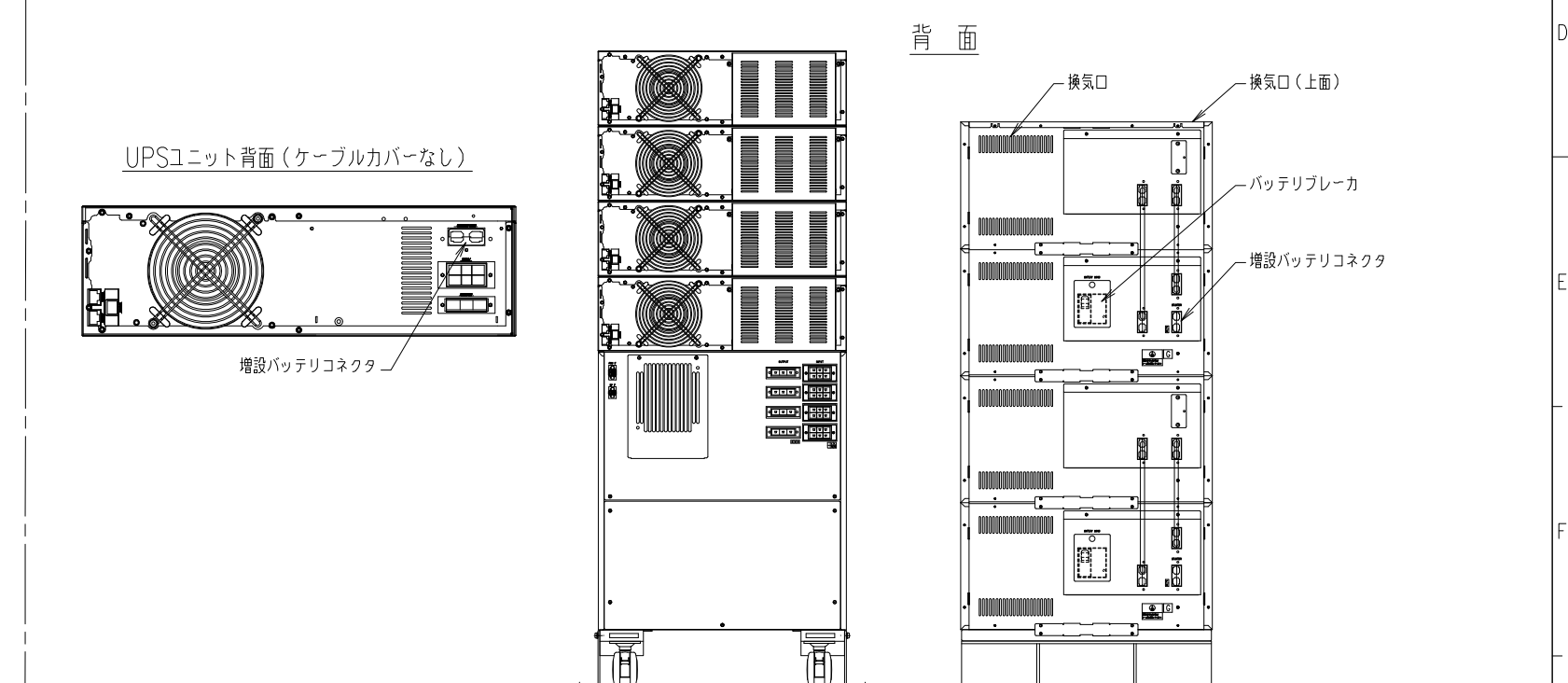
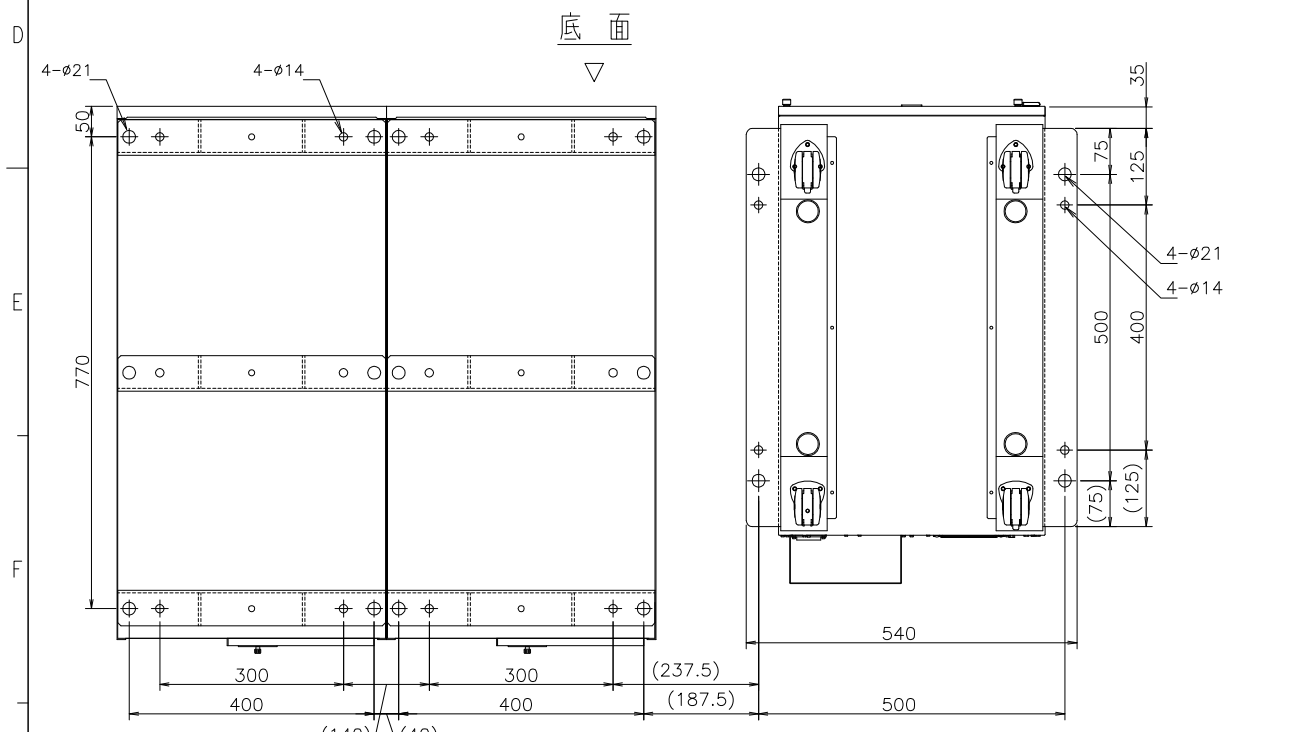


普通寸法許容差	
寸法区分	寸法許容差
L ≤ 750	±3
750 < L ≤ 1500	±3
1500 < L ≤ 3000	±4
3000 < L ≤ 6000	±6
6000 < L	±8



カナ品名
FU-MS20-S2W2-045-L-UPS

名称	型番 (MODEL No.)	質量	台数
UPS本体	A11J203WAF62ZL	309kg	1
蓄電池設備	BCA11J038BFOX2	645kg	2
蓄電池設備	-	-	-

承認 APPROVED BY	品目分類記号				
T.SUZUKI 19-07-18	FU-MS 35721				
審査 CHECKED BY	名称 TITLE				
N.SHIRATORI 19-07-17	外観構造図				
設計 DESIGNED BY	設計 DATE				
H.MATSUO 19-07-05	19-07-05				
図号 REV.	記号 DESCRIPTION	日付 DATE	尺度 SCALE	承認 DWG NO.	REV.
A	新規作成 松尾	19-07-05	1:1	01032667	A

株式会社 NTTファシリティーズ

入力電圧: 単相2線200V
出力電圧: 単相3線100V/200V または単相2線100V
出力容量: 20kVA/18kW
バックアップ時間: 45分 (16kW時)