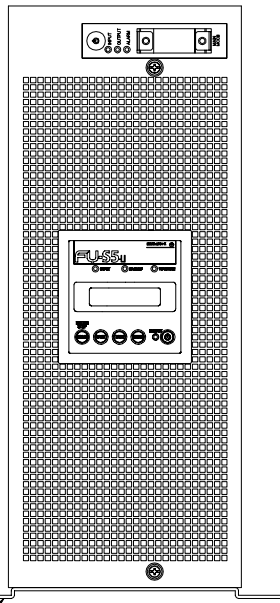


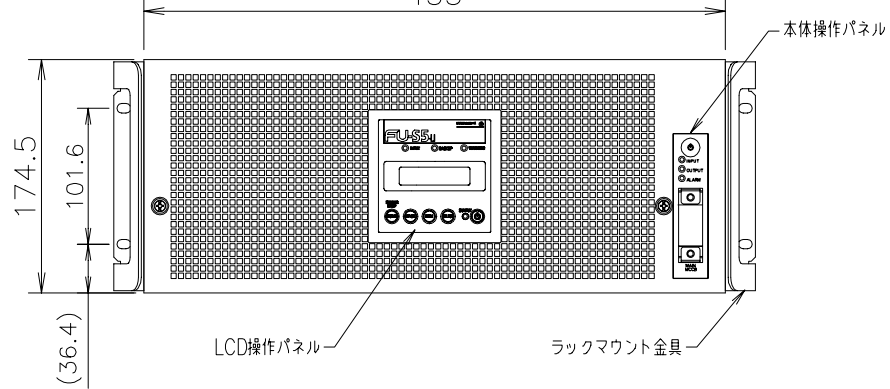
**特記事項**  
 本図は外形寸法および主要部品配置を主体に表現してありますので、  
 外觀構造の詳細については近似的な表現としたり、また一部記入を  
 省略している箇所もあります。

普通寸法許容差	
寸法区分	寸法許容差
L ≤ 750	±3
750 < L ≤ 1500	±3
1500 < L ≤ 3000	±4
3000 < L ≤ 6000	±6
6000 < L	±8

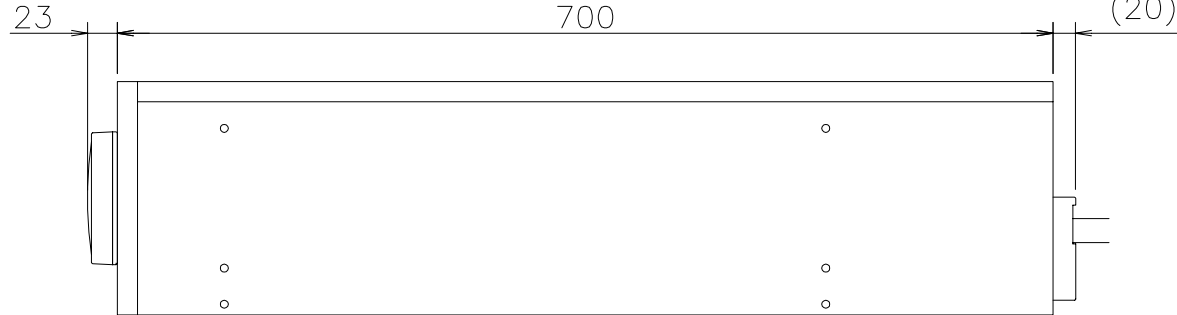
正面  
(縦置き)



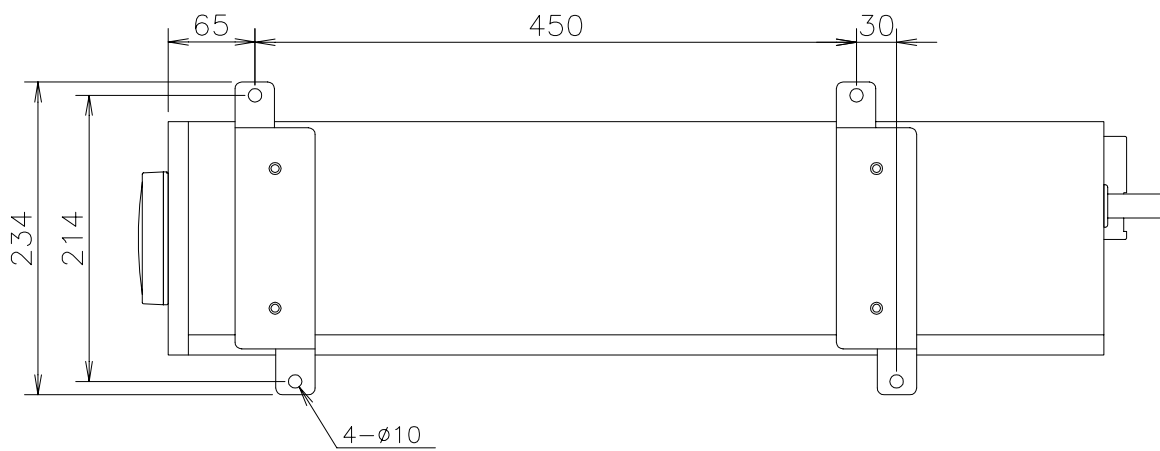
正面  
(ラックマウント金具付き)  
435



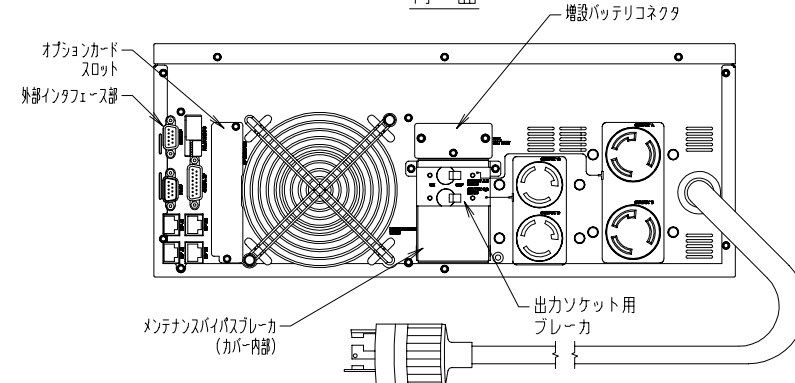
側面



(床固定金具 穴位置 底面図)

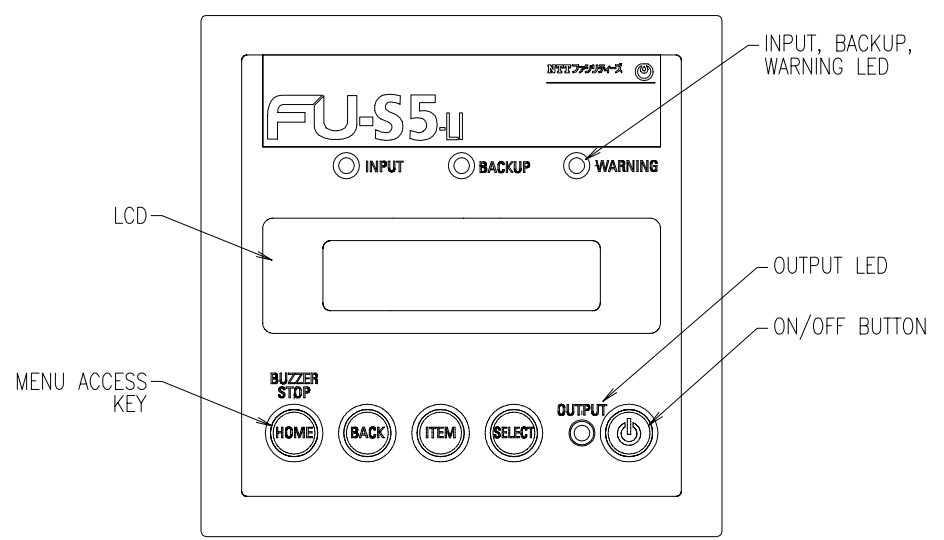


背面

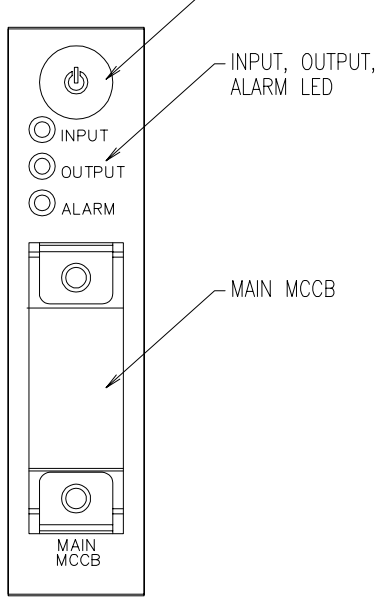


転倒防止金具

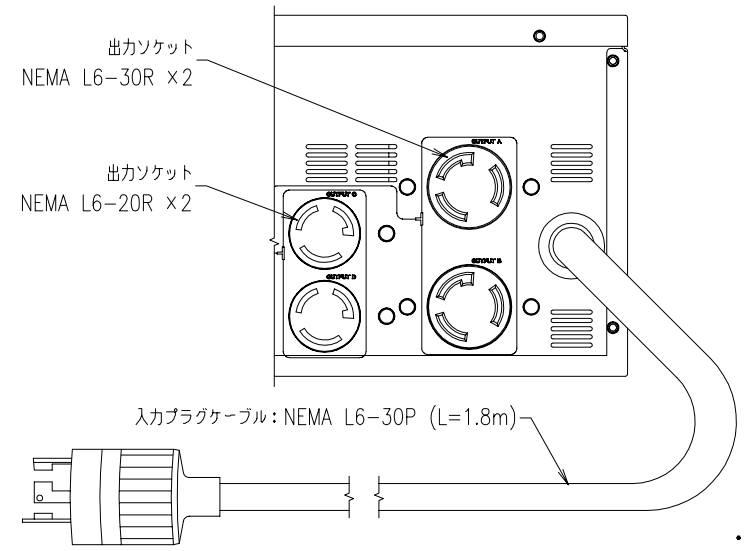
LCD操作パネル



本体操作パネル



入出力部



- ・入力：単相2線 200V
- ・出力：単相2線 200V
- ・出力容量：5kVA/4.5kW
- ・バックアップ時間：5分(4kW時)

**特記事項**  
 (1) E1A規格の19インチラックに搭載可能な構造です。  
 安全のため、ラックへの搭載時は、L型レール(サポートアングル)などを使用してください。  
 (L型レールは別途手配となります。弊社にご相談いただくか、ご使用のラックメーカーにお問い合わせください。)  
 (2) 下記の設置/保守スペースが必要になります。  
 設置スペース：正面20cm、背面15cm  
 保守スペース：正面1m、背面50cm

質量：  
 UPS本体 約82kg

FU-S5-LIM-S2S2-005-C-A-SY-UPS

承認 APPROVED BY T. Suzuki 10-10-06	品目分類記号 FU-S-LI-SY 35722
単位 UNIT m m	審査 CHECKED BY S. Kondoh 10-10-05
A 新規作成 松尾 10-09-07	設計 DESIGNED BY H.MATSUO 10-09-07
記号 REV. DESCRIPTION	日付 DATE
株式会社 NTTファシリティーズ	
図番 DWG NO. 00762855	
REV. A	

A2G-F3

00762855