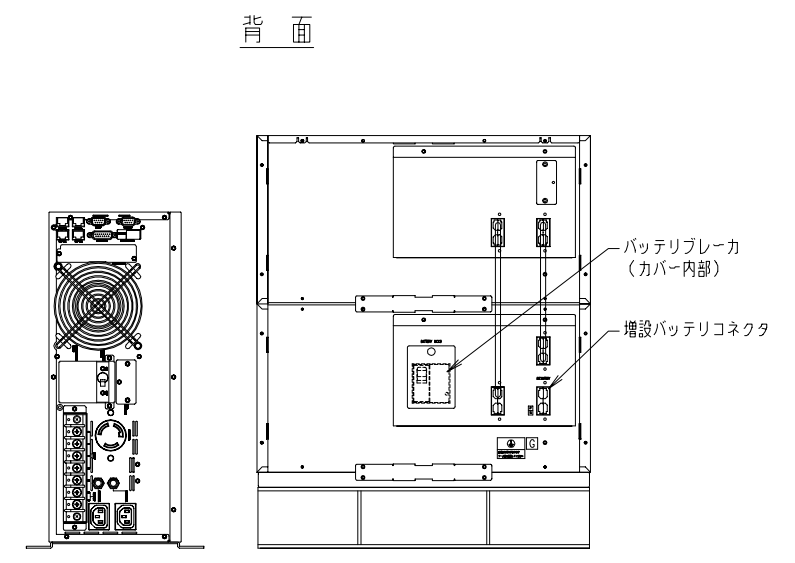
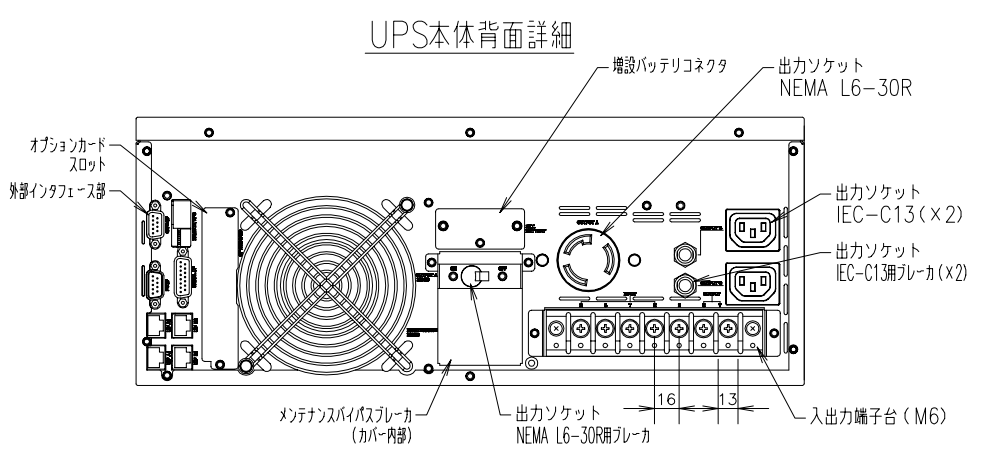
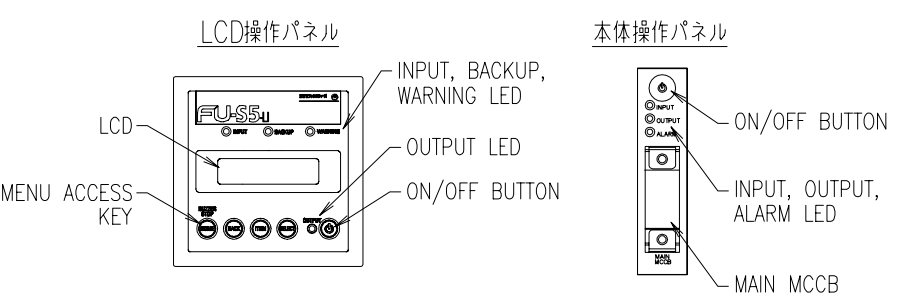
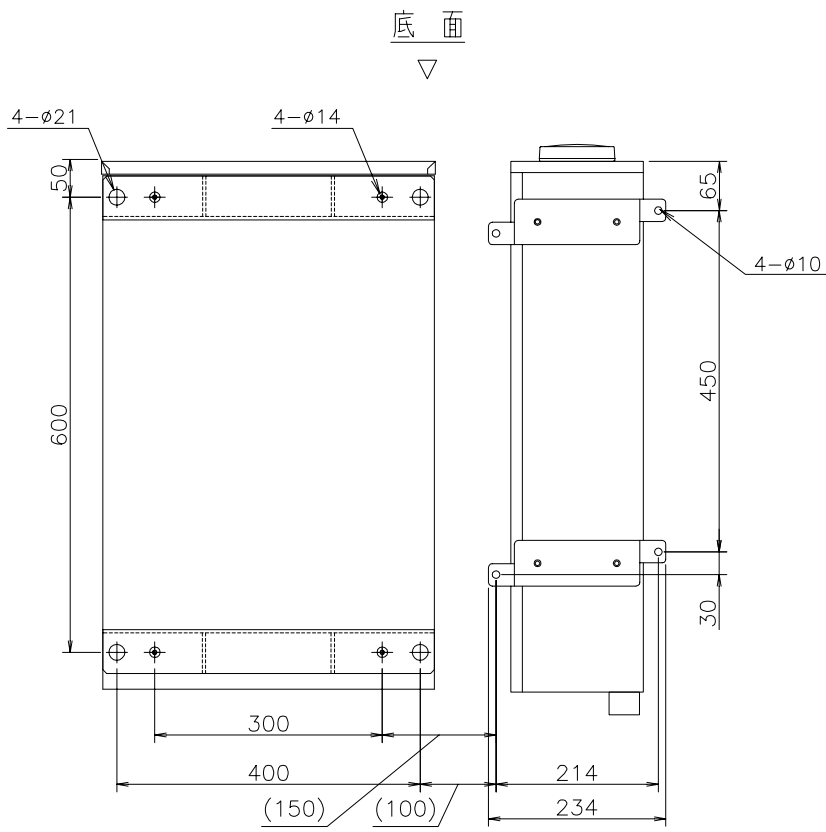
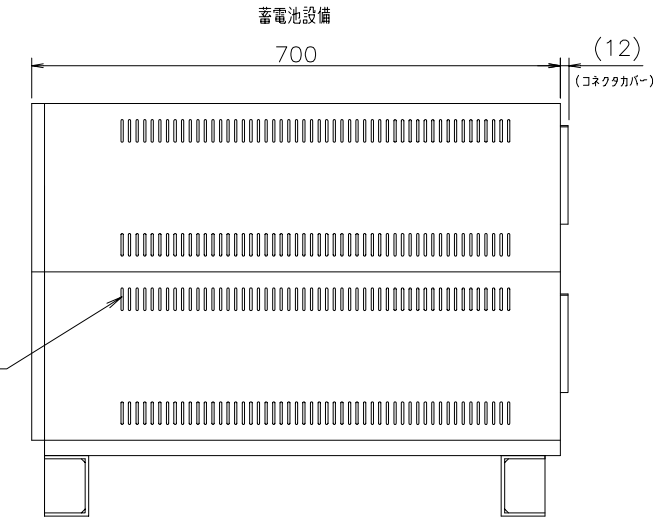
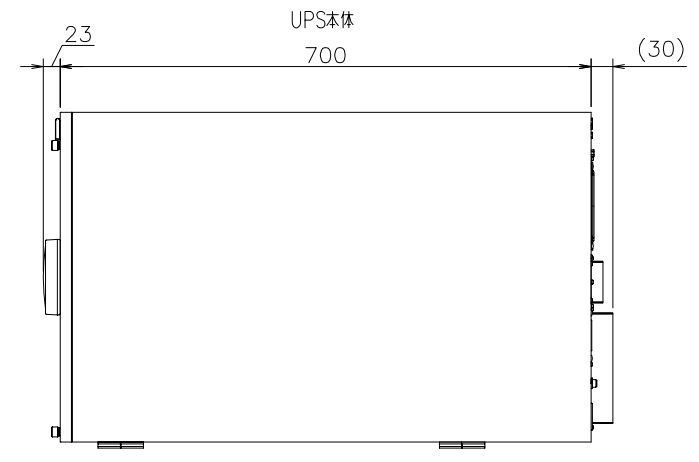
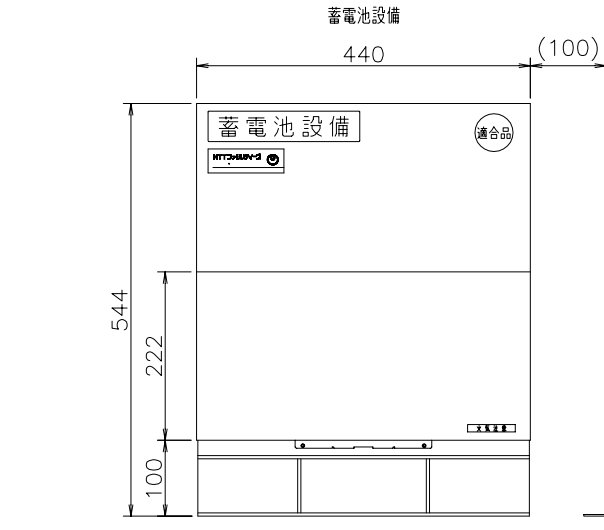


普通寸法許容差	
寸法区分	寸法許容差
L ≤ 750	±3
750 < L ≤ 1500	±3
1500 < L ≤ 3000	±4
3000 < L ≤ 6000	±6
6000 < L	±8



特記事項

(1) 下記の設置/保守スペースが必要になります。

設置スペース：正面・側面20cm (装置間は10cm)、背面15cm

保守スペース：正面1m、背面50cm

特記事項

本図は外形寸法および主要部品配置を主体に表現してありますので、外觀構造の詳細については近似的な表現としたり、また一部記入を省略している箇所もあります。

質量：

UPS本体	約30kg
蓄電池設備	約245kg

- ・入力：単相2線200V
- ・出力：単相2線200V
- ・出力容量：5kVA/4.5kW
- ・バックアップ時間：30分 (4kW時)

FU-S5-LIM-S2S2-030-T-A-SY-UPS

承認 APPROVED BY T. Suzuki 10-10-06	品目分類記号 FU-S-LI-SY 35722
単位 UNIT m m	名称 TITLE 外觀構造図
審査 CHECKED BY S. Kondoh 10-10-05	設計 DESIGNED BY H. MATSUO 10-09-07
A 新規作成 松尾 10-09-07	図番 DWG NO. 00762852
記号 REV. 記事 DESCRIPTION 日付 DATE	尺度 SCALE
株式会社 NTTファシリティーズ	
A2G-F3	
100762852	