

FU-15

無停電電源装置
バッテリー盤(180分)
LHMバッテリー搭載品
取扱説明書

株式会社 エヌ・ティ・ティ ファシリティーズ

F U - 1 5 - 1 8 0 - L バッテリ盤

1 . 安全上のご注意

安全上のご注意については、無停電電源装置 (F U - 1 5) の取扱説明書をご覧ください。

2 . 包装内容

U P S 本体以外の構成部品は下記のとおりです。

| 構 成 品 | 記 事 | 数 量 |
|------------------------|-------|-----|
| バッテリー盤取扱説明書 | | 1 |
| バッテリー盤 | | 1 |
| U P S 本体バッテリー盤間接続ケーブル | | 1 |
| バッテリー盤天井(吊りボルト)の穴うめボルト | M 1 2 | 4 |
| U P S 本体固定用ボルト | M 8 | 4 |

3 . 概要

本装置は、無停電電源装置 F U - 1 5 (以下 U P S 本体と呼ぶ) のバッテリーバックアップ時間を 1 8 0 分 (周囲温度 2 5 の時) にするためのバッテリー盤です。

4 . 組み立て及び据え付け

組み立て及び据え付けは外観構造図 (4 ページ・ 5 ページ) を参照して下さい。

- (1) 設置場所の床に、あらかじめ床固定用の穴をあけて下さい。

バッテリー盤設置時の注意事項

A . 2 1 固定穴：フリーアクセス床の場合に使用してください。

1 4 固定穴：一般床 (コンクリート床等) の場合に使用してください。

B . U P S 本体、バッテリー盤を床置き：固定用穴 8 箇所

U P S 本体をバッテリー盤上へ設置：固定用穴 4 箇所

- (2) U P S 本体とバッテリー盤を設置場所へ移動し、8 箇所もしくは 4 箇所の固定穴をアンカーボルトで固定して下さい。
- (3) アースは D 種接地とし、バッテリー盤の接地 (G) 端子 (外観構造図：) に接続して下さい。
- (4) U P S 本体とバッテリー盤間を接続ケーブル (外観構造図：) で接続して下さい。コネクタはゆるみのないように挿入して下さい。ゆるみがあると、停電時にバックアップできず、負荷機器が停止することがあります。
- (5) バッテリー盤正面パネルを外し、盤内上部のバッテリーブレーカを「入」として下さい。「入」としたら、正面パネルを取り付けて下さい。バッテリーブレーカが「切」のままですと、停電時にバックアップできず負荷機器が停止します。
- (6) バッテリーブレーカが「切」のまま U P S を運転した場合は、バッテリー盤正面上部のバッテリーブレーカ「切」表示 (赤) が点灯して異常を知らせます。

5. 電気的仕様：バックアップ時間が長時間のため標準仕様と一部違いがあります。(備考欄 印)

| 項目 | 規格又は特性 | 備考 | | |
|---------|-------------------------|-------------------------------|----------------|----------------|
| 装置 | FU-15-180-L | | | |
| 出力容量 | 1.5kVA / 1.05kW | | | |
| 冷却方式 | 強制空冷 | | | |
| 交流入力 | 相数 | 単相2線 | | |
| | 電圧 | 100V ±15%以内 | | |
| | 周波数 | 50Hz または 60Hz ±5%以内 | (注1) | |
| | 所要容量 | 1.5kVA | 定格出力時 | |
| | 電流歪率 | 10%以下(入力力率0.95以上) | 定格出力時 | |
| 交流出力 | 相数 | 単相2線 | | |
| | 電圧 | 100V | | |
| | 電圧整定精度 | ±2%以内 | | |
| | 周波数 | 50Hz または 60Hz | 入力周波数と同じ(自動選択) | |
| | 周波数精度 | 定格周波数±1.0%以内(商用同期時) | 自走発振時±0.5%以内 | |
| | 電圧波形 | 正弦波 | | |
| | 電圧波形歪率 | 線形負荷時：3%以下 100%整流器負荷時：7%以下 | 定格出力時 | |
| | 過渡電圧変動 | 負荷急変時 | ±5%以内 | 0-100%変化又は出力切換 |
| | | 停電・復電時 | | 定格出力時 |
| | | 入力電圧急変時 | | ±10%変化 |
| 応答時間 | 1サイクル以下 | | | |
| 負荷力率 | 0.7(遅れ) | 変動範囲0.7(遅れ)~1.0 | | |
| 過電流保護動作 | 110~120%以上にてバイパス回路へ自動切換 | オートリターン機能付 | | |
| 過負荷耐量 | インバータ | 110~120% | 1分間 | |
| | | 120%以上 | 瞬時 | |
| | バイパス | 200% | 30秒間 | |
| | | 800% | 2サイクル | |
| バッテリー | 方式 | 小形シール鉛蓄電池 | | |
| | 形式 | LHM-38-12 | | |
| | 定格容量 | 38A・h | 20時間率 | |
| | 個数 | 12個 (12V / 1個) | 6直列×2並列 | |
| | バックアップ時間 | 180分 | 周温25 定格負荷時 | |
| 周囲条件 | 周囲温度:0~40 相対湿度:30~90% | (注2) | | |
| 騒音 | 40dB以下 | 装置正面1m A特性 | | |


注1. 交流入力周波数が、定格周波数の±1%の範囲にあり、かつ交流入力電圧が定格電圧±15%の範囲内にあるとき、インバータは交流入力と同期運転し、無瞬断切り換え可能となります。

注2. バッテリーを搭載しているため、30 を超える長期間の使用は避けて下さい。

6 . バッテリー盤の保守・点検


6.1 バッテリーの点検

6ヶ月に一回程度、外観目視検査を実施して下さい。

| | |
|--|--|
|  注意 故障のおそれ けがのおそれ | <ul style="list-style-type: none">• 専門業者以外は、内部の保守・点検をしないで下さい。感電、けが、やけど、発煙、発火などのおそれがあります。• 点検は、装置を完全に停止させ入力電源を断としてから行って下さい。感電のおそれがあります。• バッテリーが接続されており、電気部品は充電されていますので、絶対に手を触れないで下さい。感電のおそれがあります。 |
|--|--|

バッテリーに変形・変色・腐食しているところはないか、チェックをして下さい。特に、腐食性ガスや湿気の多い場所に設置されている場合はご注意下さい。

6.2 バッテリーの交換


| | |
|--|---|
|  注意 | <ul style="list-style-type: none">• バッテリーは定期的に交換して下さい。交換時期を過ぎたバッテリーは、火災の原因になることがあります。 |
|--|---|

バッテリーは、周囲温度、放電回数など使用条件によって寿命が短縮されます。特に温度による影響は大きく、周囲温度によって表1のように短縮されます。(周囲温度とバッテリー寿命の目安は表1を参照して下さい。)


寿命を過ぎて使用しますと、液漏れが発生し最悪の場合は損傷のおそれがありますので、予防保全のためお早めに交換をお願いします。

表1 . バッテリー寿命と交換周期 (LHM形)

| 使用温度環境 | 期待寿命 | バッテリー交換時期 |
|--------|------|-----------|
| 25 | 13年 | 12年 |
| 30 | 9年 | 8年 |
| 35 | 6.5年 | 5.5年 |
| 40 | 4.8年 | 4年 |

| | |
|--|--|
|  注意 | <ul style="list-style-type: none">• バッテリーは本装置専用品です。指定のバッテリー以外を使用しないで下さい。また、メーカー名・新旧異なるものを混ぜて使用しないで下さい。バッテリーの寿命低下、漏液、発熱の原因になることがあります。 |
|--|--|

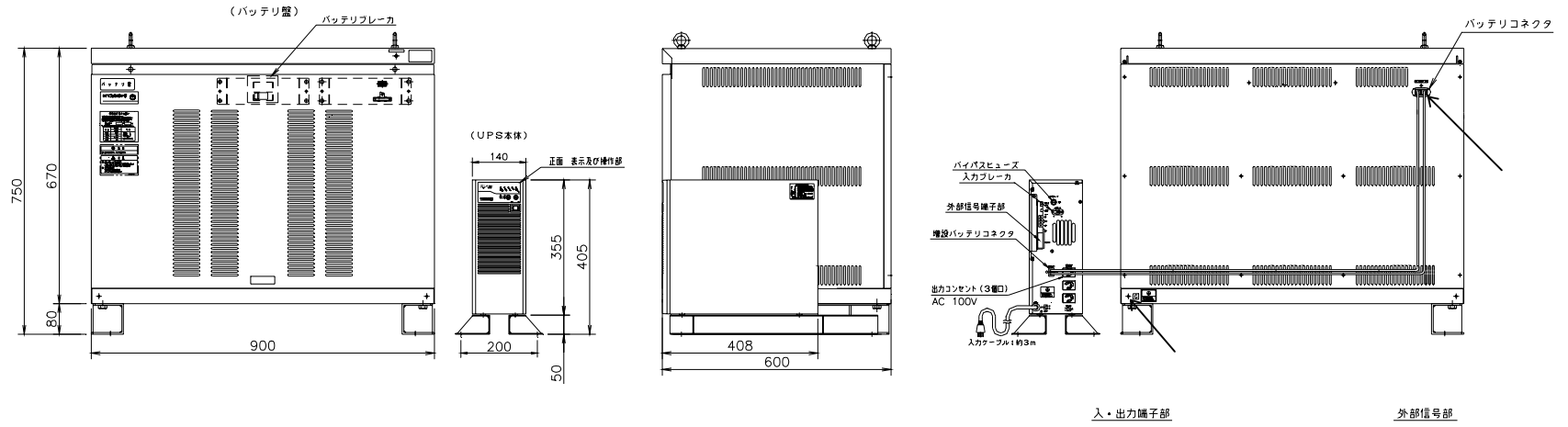
6.3 バッテリーの廃棄

| | |
|--|---|
|  注意 | <ul style="list-style-type: none">• バッテリーは有害物質の鉛を含んでいますので、交換後の不要となったバッテリーの処理は産業廃棄物処理業者に委託するか、購入したバッテリーの箱を利用して購入先へ返送して下さい。 |
|--|---|

正面

右側面

背面

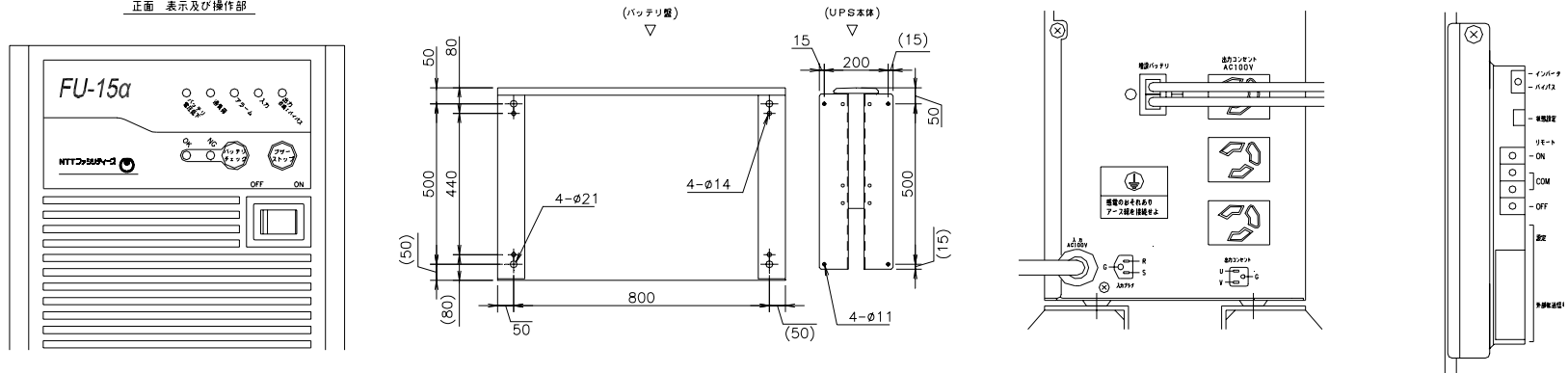


入・出力端子部

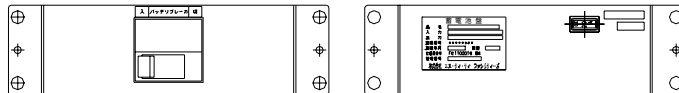
外部信号部

正面 表示及び操作部

下面



バッテリーブレイカ

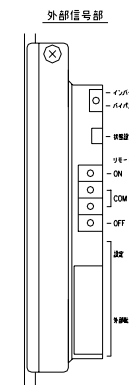
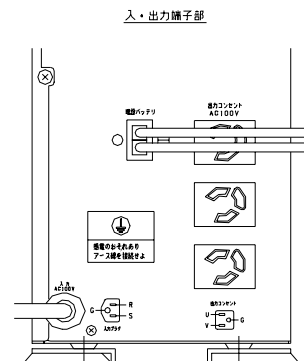
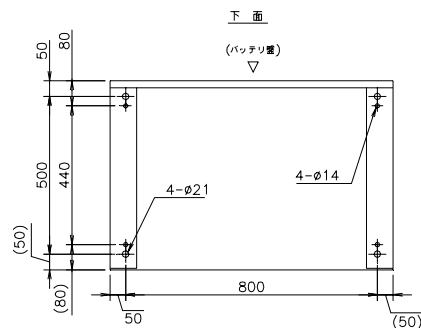
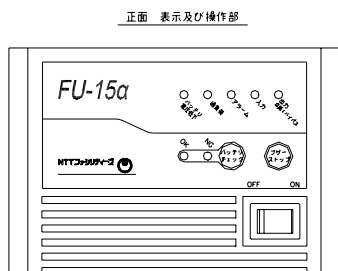
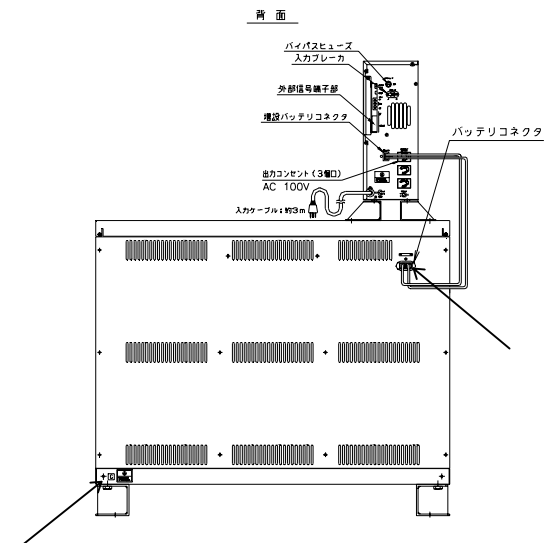
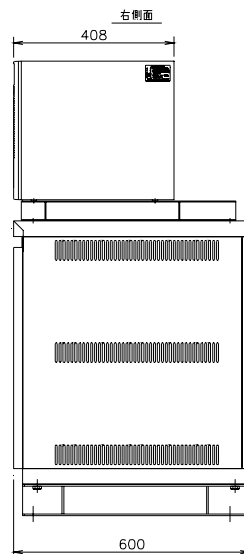
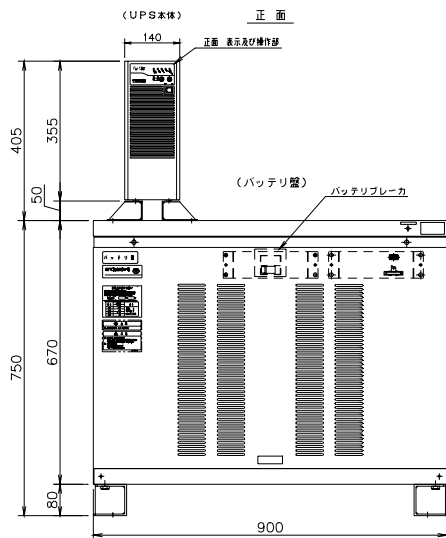


| | 質量 |
|--------|---------|
| UPS本体 | 約 20kg |
| バッテリー盤 | 約 310kg |

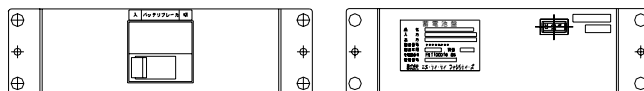
FU - 15 - 180 - L

外観構造図

(UPS本体 床置き)

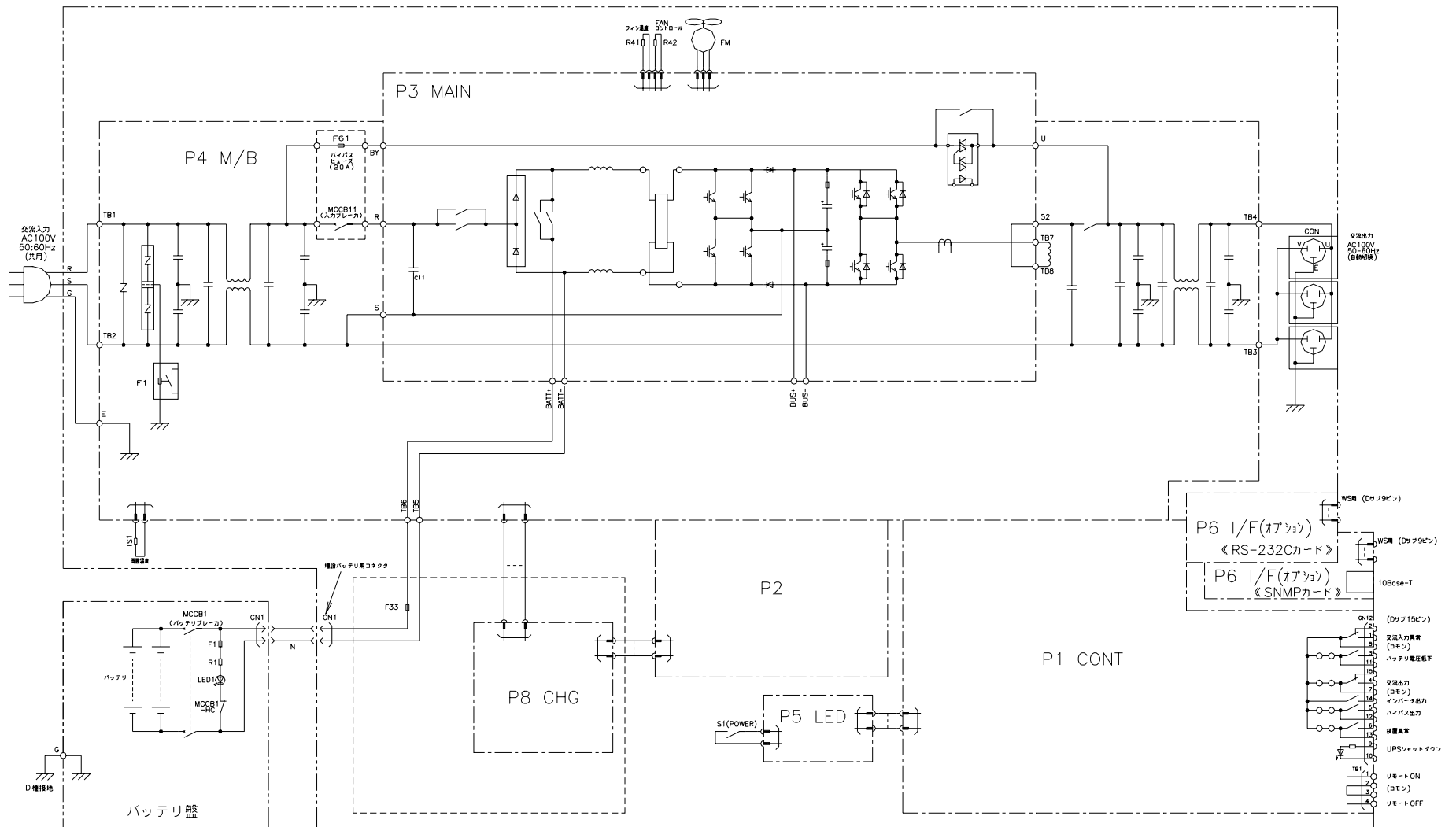


バッテリーブレイカ



| | 質量 |
|--------|--------|
| UPS本体 | 約 20kg |
| バッテリー盤 | 約310kg |

FU - 15 - 180 - L
外観構造図
 (UPS本体 バッテリー盤上設置)



FU-15-180-L

電気回路図