

FU-20 α -RM
無停電電源装置
バッテリーBOX (25分)
取扱説明書

株式会社 イヌ・ティ・ティ ファシリティーズ

DWG.No. M0004875

F U - 2 0 - 0 2 5 - R M バッテリBOX

1 . 安全上のご注意

安全上のご注意については、無停電電源装置(F U - 2 0 - R M)の取扱説明書をご覧ください。

2 . 包装内容

UPS本体以外の構成部品は下記のとおりです。

構 成 品	記 事	数 量
バッテリーBOX取扱説明書		1
バッテリーBOX		2
盤間ケーブル		1式

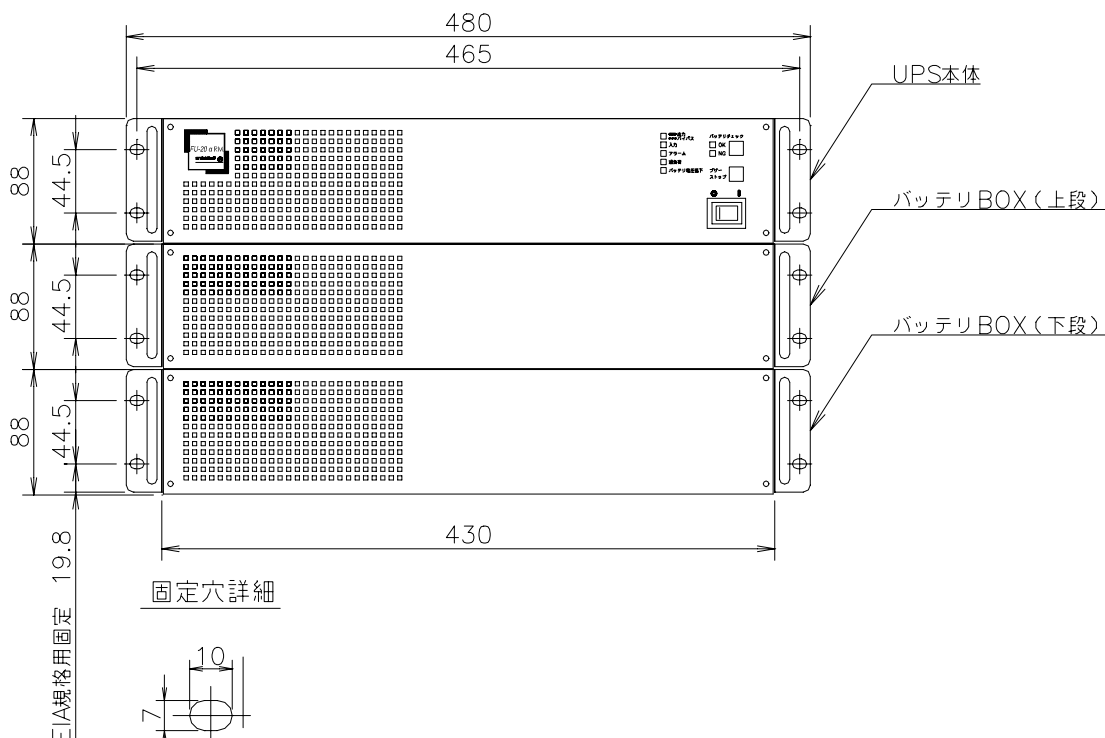
3 . 概要

本装置は、無停電電源装置：F U - 2 0 - R M (以下UPS本体と呼ぶ)のバッテリーバックアップ時間25分用(周囲温度25 の時)のバッテリーBOXです。

4 . 準備および据え付け

1.9インチラック搭載専用部品です。正面および裏面に吸排気スペースを確保してください。(UPS本体の吸排気スペースはUPSの取扱説明書を参照してください。)
安全のため、搭載時はL型レール(サポートアングル)を使用してください。(ご使用のラックメーカーにお問い合わせください。)重量物ですのでラックの最下部へ収納することを推奨します。

取り付け寸法

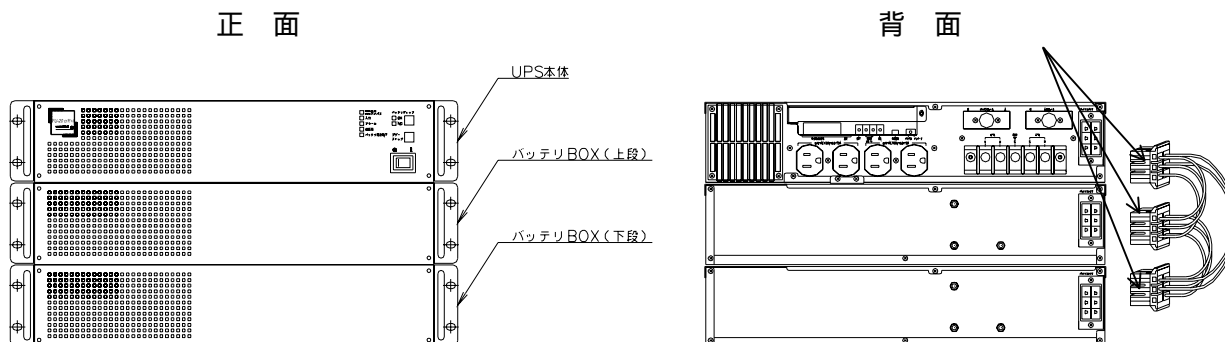


5 . 配線

(1) UPS本体とバッテリーBOX（上下段）を付属の盤間ケーブルを使用して接続してください。コネクタは「カチッ」と音がするまで差し込んでください。（下図： ）

- 注意 -

- 1 . コネクタはゆるみのないように挿入してください。ゆるみがあると、停電時にバックアップ時間が短くなる場合があります。
- 2 . バックアップ時間10分品に付属してある盤間ケーブルは、使用しません。必ず、25分品の盤間ケーブルを使用し、UPS本体 - バッテリーBOX（上段） - バッテリーBOX（下段）を接続してください。



6 . 運転および停電確認試験

配線終了後、UPS本体を運転し停電確認試験を行い、出力供給が継続し負荷に影響が出ないことを確認してください。（UPS本体の運転方法はUPSの取扱説明書を参照してください。）

7. 電氣的仕様：バックアップ時間が長時間のため標準仕様と一部違いがあります。(備考欄 印)

項 目		規 格 ・ 特 性	備 考	
装 置		F U - 2 0 - 0 2 5 - R M		
出 力 容 量		2 . 0 k V A / 1 . 6 k W		
冷 却 方 式		強 制 空 冷		
交 流 入 力	相 数	単 相 2 線		
	電 圧	1 0 0 V ± 1 5 %		
	周 波 数	5 0 H z または 6 0 H z ± 5 %	(注1)	
	所 要 容 量	2 . 1 k V A	定格出力時	
	電 流 歪 率	10%以下(入力力率0.95以上)	定格出力時	
交 流 出 力	相 数	単 相 2 線		
	電 圧	1 0 0 V		
	電 圧 整 定 精 度	± 2 % 以 内		
	周 波 数	5 0 H z または 6 0 H z	入力周波数と同じ(自動選択)	
	周 波 数 精 度	定 格 周 波 数 ± 1 . 0 % 以 内 (商 用 同 期 時)	自走発振時 ± 0 . 5 % 以 内	
	電 圧 波 形	正 弦 波		
	電 圧 波 形 歪 率	線 形 負 荷 時 : 3 % 以 下 100%整流器負荷時 : 7 % 以 下	定格出力時	
	過渡電圧変動	負 荷 急 変 時 停 電 ・ 復 電 時 入 力 電 圧 急 変 時	0 100%変化または出力切換 定格出力時 ± 1 0 % 変 化	
	応 答 時 間	1 サイクル以下		
	負 荷 力 率	0 . 8 (遅れ)	変動範囲0.7(遅れ)~1.0	
力	過負荷	イ ン バ ー タ	1 1 0 ~ 1 2 0 % 1 2 0 % 以 上	1 分 間 瞬 時
	耐 量	バ イ パ ス	2 0 0 %	3 0 秒 間
			8 0 0 %	2 サイクル
	バ ッ テ リ	方 式	小 形 シ ー ル 鉛 蓄 電 池	
形 式		F H - 5 - 1 2		
定 格 容 量		5 A · h	2 0 時 間 率	
個 数		2 4 個 (1 2 V / 1 個)	6 直 列 4 並 列	
バ ッ ク ア ッ プ 時 間		2 5 分	周 温 2 5 定 格 負 荷 時	
周 囲 条 件	周 囲 温 度 : 0 ~ 4 0 相 対 湿 度 : 3 0 ~ 9 0 %	(注2)		
騒 音	4 5 d B 以 下	装 置 正 面 1 m A 特 性		


注1. 交流入力周波数が、定格周波数の±1%の範囲にあり、かつ交流入力電圧が定格電圧±15%の範囲内にあるとき、インバータは交流入力と同期運転し、無瞬断切り換え可能となります。

注2. バッテリーを搭載しているため、30 を超える環境での長期間使用は避けてください。

8 . バッテリーBOXの保守・点検


8.1 バッテリーの点検

6 ヶ月に一回程度、外観目視検査を実施してください。

 注意	<ul style="list-style-type: none">• 専門業者以外は、内部の保守・点検をしないでください。感電、けが、やけど、発煙、発火などのおそれがあります。• 点検は、装置を完全に停止させ入力電源を断としてから行ってください。感電のおそれがあります。• バッテリーが接続されており、電気部品は充電されていますので、絶対に手を触れないでください。感電のおそれがあります。
--	---

バッテリーに変形・変色・腐食しているところはないか、チェックをしてください。特に、腐食性ガスや湿気の多い場所に設置されている場合はご注意ください。

8.2 バッテリーの交換


 注意	<ul style="list-style-type: none">• バッテリーは定期的に交換してください。交換時期を過ぎたバッテリーは、火災の原因になることがあります。
--	--

バッテリーは、周囲温度、放電回数など使用条件によって寿命が短縮されます。特に温度による影響は大きく、周囲温度によって表1のように短縮されます。（周囲温度とバッテリー寿命の目安は表1を参照してください。）


寿命を過ぎて使用しますと、液漏れが発生し最悪の場合は損傷のおそれがありますので、予防保全のためお早めに交換をお願いします。

表1 . バッテリー寿命と交換周期

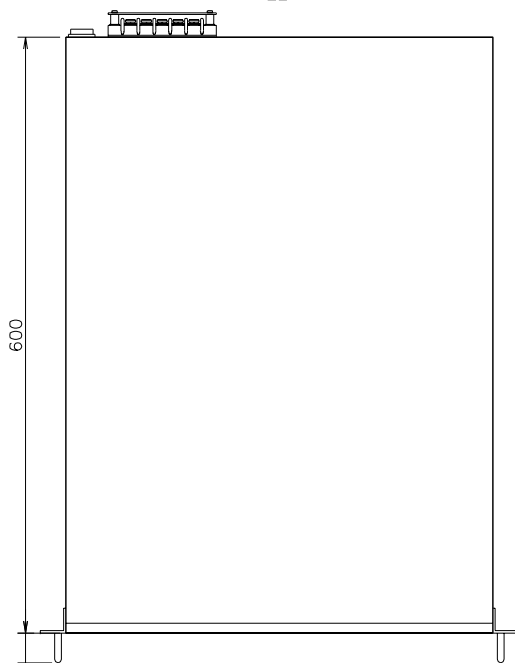
使用温度環境	期待寿命	バッテリー交換時期
25	13年	12年
30	9年	8年
35	6.5年	5.5年
40	4.8年	4年

 注意	<ul style="list-style-type: none">• バッテリーは本装置専用品です。指定のバッテリー以外を使用しないでください。また、メーカー名・新旧異なるものを混ぜて使用しないでください。バッテリーの寿命低下、漏液、発熱の原因になることがあります。
--	--

8.3 バッテリーの廃棄

 注意	<ul style="list-style-type: none">• バッテリーは有害物質の鉛を含んでいますので、交換後の不要となったバッテリーの処理は産業廃棄物処理業者に委託するか、購入したバッテリーの箱を利用して購入先へ返送してください。
--	--

平面図



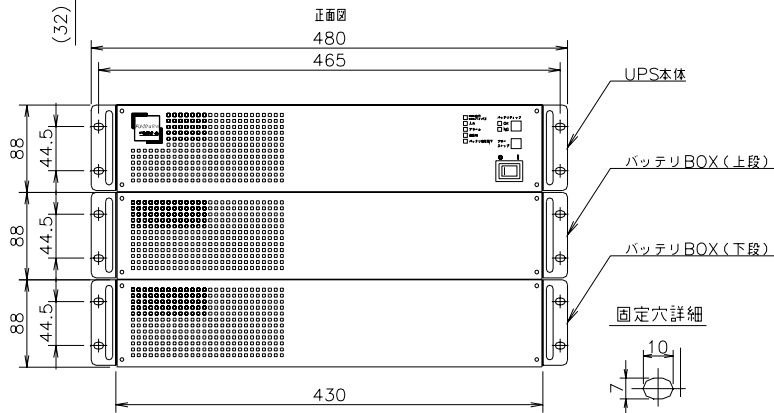
特記事項

19インチラックのE1A規格に搭載可能な構造です。
 安全のため、ラック搭載時はL型レール(サポートアングル)などを使用してください。
 UPS本体およびバッテリーBOXそれぞれに必要です。
 (L型レールはお客様手配となります。ご使用のラックメーカーにお問い合わせください。)

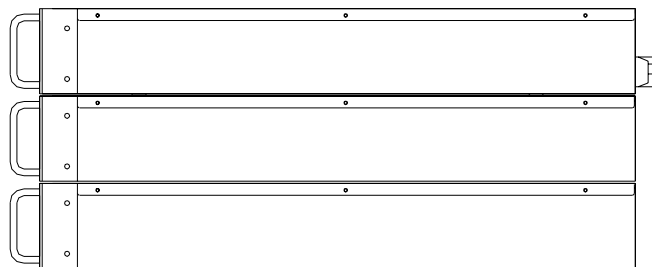
注意 1. 幅および奥行き寸法にねじなどの突起物は含まれていません。
 2. 本図面は外形上の寸法を示すものであり、詳細の形状は実物と異なる場合があります。

装置質量 UPS本体 約21kg
 バッテリーBOX(上段) 約38kg
 バッテリーBOX(下段) 約38kg

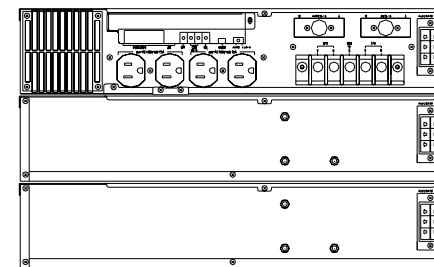
正面図



右側面図

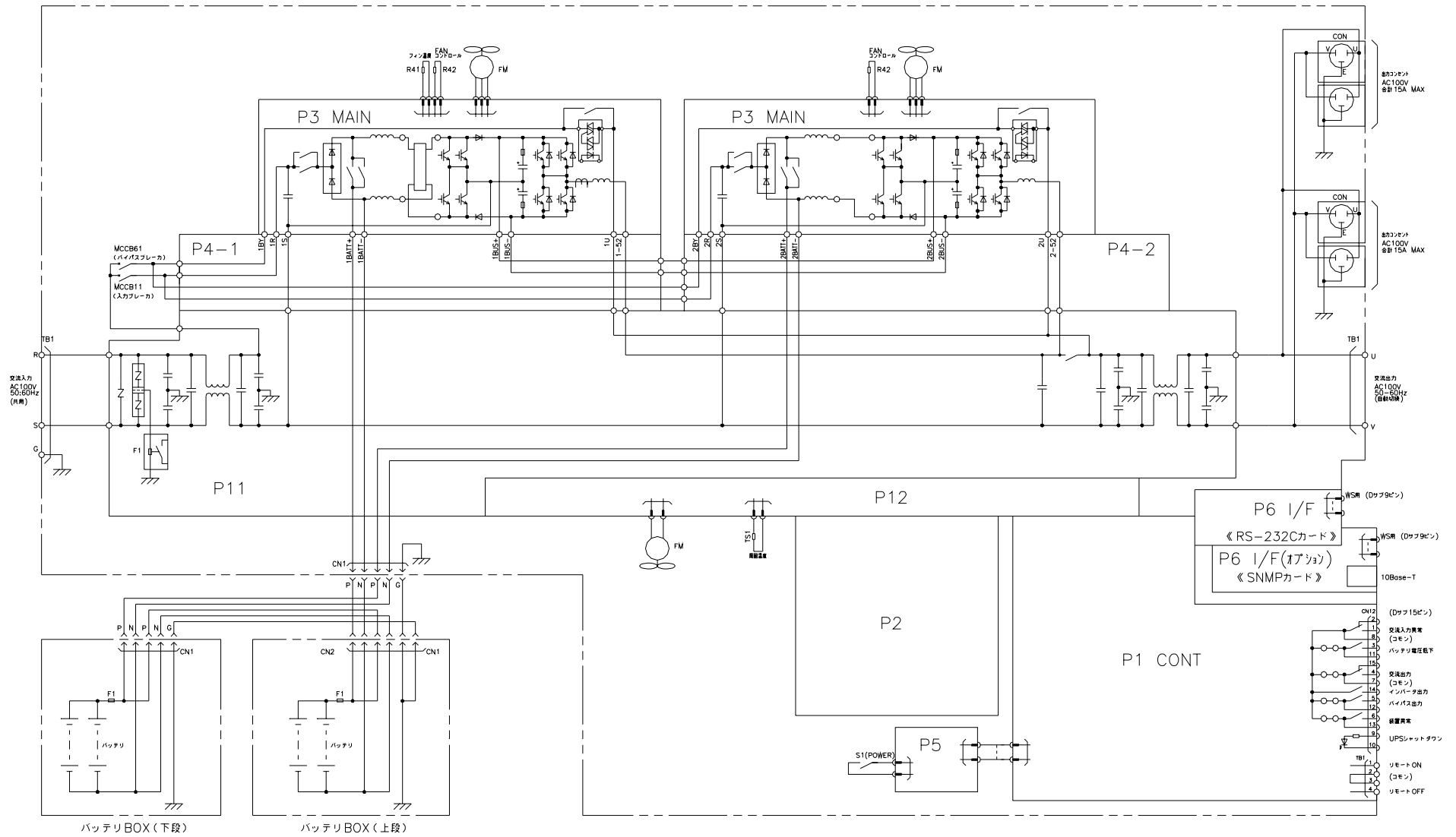


背面図



FU-20-025-RM

外觀構造図



FU-20-025-RM
 電気回路図