

FU-20

無停電電源装置
バッテリー盤(60分)
取扱説明書

株式会社 エヌ・ティ・ティ ファシリティーズ

F U - 2 0 - 0 6 0用 バッテリ盤

1 . 安全上のご注意

安全上のご注意については、無停電電源装置 (F U - 2 0) の取扱説明書をご覧ください。

2 . 包装内容

U P S本体以外の構成部品は下記のとおりです。

構 成 品	記 事	数 量
バッテリー盤取扱説明書		1
バッテリー盤		1
バッテリー盤天井 (吊りボルト) の穴埋めボルト	M 1 2用	4

3 . 概要

本装置は、無停電電源装置 : F U - 2 0 (以下U P S本体と呼ぶ)のバッテリーバックアップ時間を60分 (周囲温度25 の時) にするためのバッテリー盤です。

4 . 据え付け

4.1 据え付け場所

(1) 据え付けにあたっては下記の場所は避けてください。

- 直射日光の当たるところ。
- 高温、高湿になるところ。
- 塵埃、腐食性ガスが多いところ。
- 振動や衝撃が加わるところ。

(2) 据え付け場所が密閉になる場合は、若干の換気をしてください。

(換気量は10 m³ / h以上を確保してください。)

4.2 据え付け

据え付けは外観構造図 (4ページ) を参照してください。

(1) 設置場所の床に、あらかじめ床固定用の穴をあけてください。

バッテリー盤設置時の注意事項

21固定穴 : フリーアクセス床の場合に使用してください。

14固定穴 : 一般床 (コンクリート床等) の場合に使用してください。

(2) バッテリー盤を設置場所へ移動し、4箇所の固定穴をアンカーボルトで固定してください。

(3) アースはD種接地とし、U P S本体の接地 (G) 端子 (外観構造図 :) に接続してください。

(4) バッテリー盤正面カバーを外し、盤内上部のバッテリーブレーカを「入」として下さい。「入」としたら、正面カバーを取り付けて下さい。バッテリーブレーカが「切」のままですと、停電時にバックアップできず負荷機器が停止します。

(5) バッテリーブレーカが「切」のままU P S本体を運転した場合は、バッテリー盤正面上部のバッテリーブレーカ「切」表示 (赤) が点灯して異常を知らせます。

5. 電氣的仕様：バックアップ時間が長時間のため標準仕様と一部違いがあります。（備考欄 印）

項目	規格又は特性	備考		
装置	F U - 2 0 - 0 6 0			
出力容量	2 k V A / 1 . 6 k W			
冷却方式	強制空冷			
交流入力	相数	単相2線		
	電圧	1 0 0 V ± 1 5 % 以内		
	周波数	5 0 Hz または 6 0 Hz ± 5 % 以内	(注1)	
	所要容量	2 . 6 k V A	定格出力時	
	入力力率	0 . 9 5 以上	入出力定格時	
交流出力	相数	単相2線		
	電圧	1 0 0 V		
	電圧整定精度	定格電圧 ± 2 % 以内		
	周波数	5 0 Hz または 6 0 Hz	入力周波数と同じ(自動選択)	
	周波数精度	定格周波数 ± 1 . 0 % 以内(商用同期時)	自走発振時 ± 0 . 5 % 以内	
	電圧波形	正弦波		
	電圧波形歪率	線形負荷時：3 % 以内 100%整流器負荷時：7 % 以内	定格出力時	
	過渡電圧変動	負荷急変時	定格電圧 ± 5 % 以内	0 100%変化又は出力切換
		停電・復電時		定格出力時
		入力電圧急変時		± 1 0 % 変化
応答時間	1 サイクル以内			
負荷力率	0 . 8 (遅れ)	変動範囲 0.8(遅れ) ~ 1.0		
過電流保護動作	110% ~ 120%以上にてバイパス回路へ自動切換	オートリターン機能付		
力過負荷耐量	インバータ	1 1 0 % ~ 1 2 0 %	1 分間	
		1 2 0 %	瞬時	
	バイパス	2 0 0 %	3 0 秒間	
		8 0 0 %	2 サイクル	
バッテリー	方式	小形シール鉛蓄電池		
	定格容量	4 4 A h	2 0 時間率	
	個数	6 個 (1 2 V / 1 個)	6 直列	
	停電保持時間	6 0 分	周温 2 5 定格負荷時	
周囲条件	周囲温度:0 ~ 40 相対湿度:30 ~ 90%	(注3)		
騒音	4 5 d B 以下	装置面 1 m A 特性		

注1. 交流入力周波数が、定格周波数の ± 1 % の範囲にあり、かつ交流入力電圧が定格電圧 ± 1 5 % の範囲内にあるとき、インバータは交流入力と同期運転し、無瞬断切り換え可能となります。


注2. バッテリーを搭載しているため、30 を超える長期間の使用は避けてください。

注3. バックアップ時間が60分のUPS本体はチャージャー(充電器)が増設になるため、UPS本体LCD部の計測表示機能/「UPSケイワヨウ」チャージャーの充電電流(Ichg)値は目安となります。

6 . バッテリー盤の保守・点検

6.1 バッテリーの点検


6 ヶ月に 1 回程度、外観目視検査を実施してください。

 注意 故障のおそれ けがのおそれ	<ul style="list-style-type: none">• 専門業者以外は、内部の保守・点検をしないでください。感電、けが、やけど、発煙、発火などのおそれがあります。• 点検は、装置を完全に停止させ入力電源を断としてから行なってください。感電のおそれがあります。• バッテリーが接続されており、電気部品は充電されていますので、絶対に手を触れないでください。感電のおそれがあります。
--	--

バッテリーに変形、変色、腐食しているところはないか、チェックをしてください。

特に腐食性のガスや湿気の多い場所に設置されている場合はご注意ください。

6.2 バッテリーの交換


 注意	<ul style="list-style-type: none">• バッテリーは定期的に交換してください。交換時期を過ぎたバッテリーは、火災の原因になることがあります。
--	--

バッテリーは、周囲温度、放電回数など使用条件によって寿命が短縮されます。特に温度による影響は大きく、周囲温度によって表 1 のように短縮されます。(周囲温度とバッテリー寿命の目安は表 1 を参照してください。)


寿命を過ぎて使用しますと、液漏れが発生し最悪の場合は損傷のおそれがありますので、予防保全のためお早めに交換をお願いします。

表 1 . バッテリー寿命と交換周期

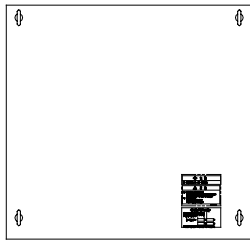
使用温度環境	期待寿命	バッテリー交換時期
25	5 年	4 . 5 年
30	3 . 5 年	3 年
35	2 . 5 年	2 年
40	1 . 7 年	1 . 5 年

 注意	<ul style="list-style-type: none">• バッテリーは本装置専用品です。指定のバッテリー以外を使用しないでください。また、メーカー名・新旧異なるものを混ぜて使用しないでください。バッテリーの寿命低下、漏液、発熱の原因になることがあります。
--	--

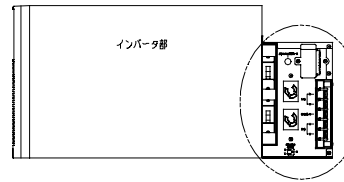
6.3 バッテリーの廃棄

 注意	<ul style="list-style-type: none">• バッテリーは有害物質の鉛を含んでいますので、交換後の不要となったバッテリーの処理は産業廃棄物処理業者に委託するか、購入したバッテリーの箱を利用して購入先へ返送してください。
--	--

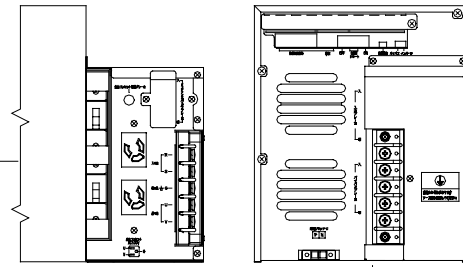
平面図



A-A
(インバータ部側面図)



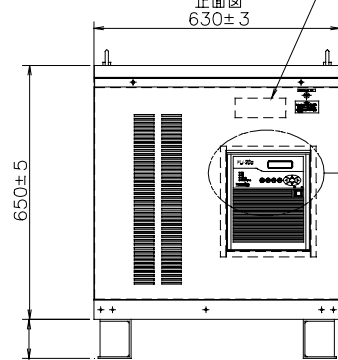
インバータ部背面



正面図

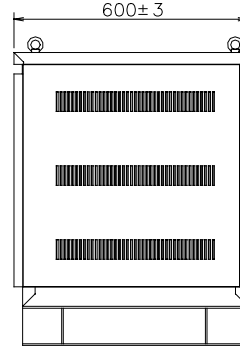
630±3

バッテリーブレーカ

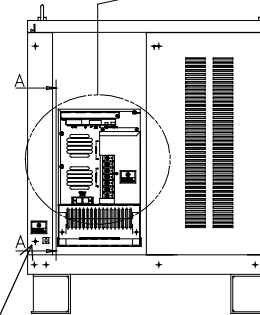


側面図

600±3



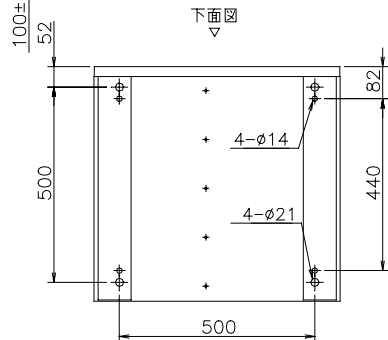
背面図



接地端子

質量 約 195 kg

下面図



インバータ部正面表示・操作部

