

FU-50AⅢ

無停電電源装置
バッテリー盤
取扱説明書

株式会社 エヌ・ティ・ティ ファシリティーズ

FU-50AⅢ-060 バッテリ盤

1. 安全上のご注意

安全上のご注意については、標準の取扱説明書をご覧ください。

2. 包装内容

UPS本体以外の構成部品は下記のとおりです。

構成部品	記事	数量
バッテリ盤取扱説明書		1
バッテリ盤		1面
UPS本体バッテリ盤間接続ケーブル		1式
UPS本体バッテリ盤間接続アース線		1

3. 概要

本装置は、無停電電源装置FU-50AⅢ（以下UPS本体と呼ぶ）のバッテリバックアップ時間を60分（周囲温度25℃の時）にするためのバッテリ盤です。

4. 据え付け

4.1 据え付け場所

(1) 据え付けにあたっては下記の場所は避けて下さい。

- 直射日光の当たるところ。
- 高温、高湿になるところ。
- 塵埃、腐食性ガスが多いところ。
- 振動や衝撃が加わるところ。

(2) 据え付け場所が密閉になる場合は、若干の換気をして下さい。

(換気量は15m³/h以上を確保して下さい。)

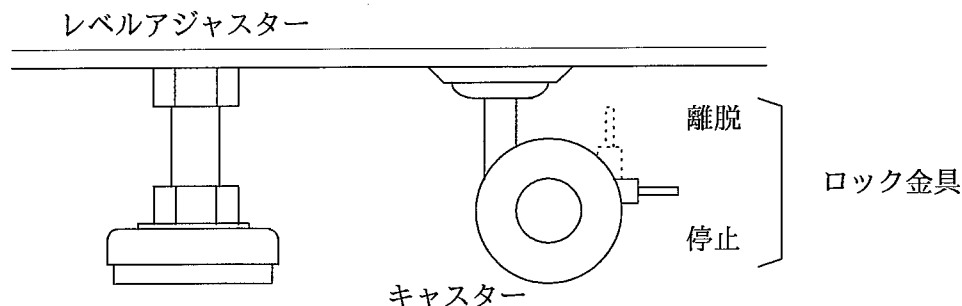
4.2 据え付け

(1) 本装置の搬入は、包装状態のまま行って下さい。

(2) 開梱は、装置の据え付け場所までキャスターで移動ができる平らな場所で行って下さい。

(3) 開梱後、装置はキャスターで移動して下さい。

(4) 据え付けの際には、6ページの外形寸法図を参照下さい。キャスター部のロック金具で車輪をロックし、必要の場合はレベルアジャスターにより固定して下さい。



5. 配線

UPS本体及びバッテリー盤間の配線は付属の盤間ケーブルを使用します。

5ページのUPS本体～増設バッテリー盤間の配線要領を参照して下さい。

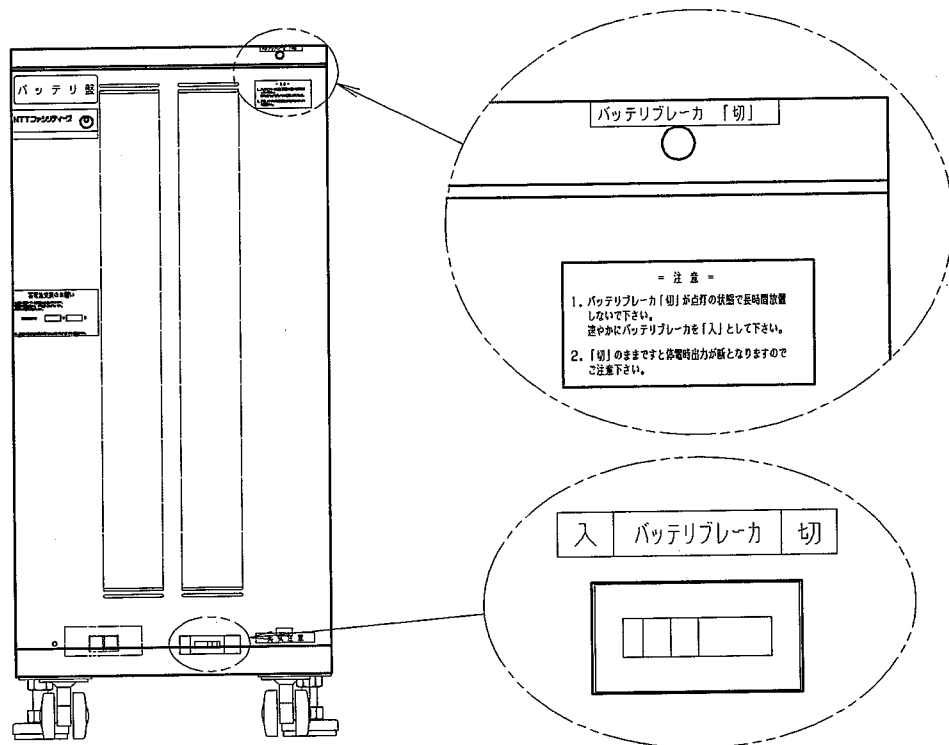
- (1) UPS本体とバッテリー盤の正面カバーを外します（正面カバーは、手前に引くと外れます）。
- (2) バッテリー盤のバッテリーブレーカが「切」となっていることを確認して下さい。

(3) UPS本体～バッテリー盤間の配線

- ① UPS本体正面下部のバッテリーコネクタP、Nとバッテリー盤下部のバッテリーコネクタP、Nを付属の盤間ケーブル（赤・青線）で接続します。この時、P端子に赤線、N端子に青線が挿入されていることを確認して下さい。
- ② 付属のアースケーブル（緑線）で、UPS本体のG端子とバッテリー盤の下部にあるG端子を接続して下さい。

6. 運用時の注意

UPSを運用するときは、バッテリー盤内下部のバッテリーブレーカを「入」として下さい。



7. 電氣的仕様：停電保持時間が長時間のため標準仕様と一部違いがあります。（備考欄※印）

項目	規格又は特性	備考		
装置	FU-50AIII			
出力容量	5kVA/4kW			
冷却方式	強制空冷			
交流入力	相数	単相2線		
	電圧	100V または 200V ±15%	(注1)	
	周波数	50Hz または 60Hz ±5%	(注1)	
	所要容量	5.5kVA	定格出力時	
	電流歪率	10%以下 (入力力率0.97以上)	入力電圧歪率1%以下の場合	
交流出力	相数	単相2線 または 単相3線		
	電圧	100V または 200V(2線)、100V/200V(3線)		
	電圧整定精度	±2%以内	定格運転時	
	周波数	50Hz または 60Hz	入力周波数と同じ(自動選択)	
	周波数精度	定格周波数±1.0%以内 商用同期時	内部発振器使用時：±0.5%以内	
	電圧波形	正弦波		
	電圧波形歪率	線形負荷時：3%以内 100%整流器負荷時：7%以内	定格出力時	
	過渡電圧変動	負荷急変時	±5%以内	0⇔100%変化又は出力切換
		停電・復電時		
		入力電圧急変時		±10%変化
	応答時間	1サイクル以内		
	負荷力率	0.8 (遅れ)	変動範囲 0.7(遅れ)~0.9	
	過電流保護動作	約120%以上にてバイパス回路へ自動切換	オートリターン機能付	
	過負荷耐量	インバータ	120%	1分間
バイパス		200%	30秒間	
		800%	2サイクル	
バッテリー	方式	小形シール鉛蓄電池		
	定格容量	28Ah	20時間率 ※	
	個数	24個 (12V/1個)	8直列×3並列 ※	
	停電保持時間	60分	周温25℃ 定格負荷時 ※	
周囲条件	周囲温度:0~40℃ 相対湿度:30~90%	(注2)		
騒音	45dB以下	装置正面1m A特性		
質量	UPS本体:約230kg、バッテリー盤:約175kg	※		


注1. 交流入力周波数が、定格周波数の±1%の範囲にあり、かつ交流入力電圧が定格電圧±15%の範囲内にあるとき、インバータは交流入力と同期運転し、無瞬断切り換え可能となります。

注2. バッテリーを搭載しており、+30℃を超える長期間の使用は避けて下さい。

8. バッテリー盤の保守・点検

8.1 バッテリーの点検


6ヶ月に1回程度、外観目視検査を実施して下さい。

 注意	<ul style="list-style-type: none">• 専門業者以外は、内部の保守・点検をしないで下さい。感電、けが、やけど、発煙、発火などのおそれがあります。• 点検は、装置を完全に停止させ入力電源を断としてから行って下さい。感電のおそれがあります。• バッテリーが接続されており、電気部品は充電されていますので、絶対に手を触れないで下さい。感電のおそれがあります。
--	--

バッテリーに変形、変色、腐食しているところはないか、チェックして下さい。

特に腐食性のガスや湿気の多い場所に設置されている場合はご注意下さい。

8.2 バッテリーの交換


 注意	<ul style="list-style-type: none">• バッテリーは定期的に交換して下さい。交換時期を過ぎたバッテリーは、火災の原因になることがあります。
--	---

バッテリーは、周囲温度、放電回数など使用条件によって寿命が短縮されます。特に温度による影響は大きく、周囲温度によって表1のように短縮されます。(周囲温度とバッテリー寿命の目安は表1を参照して下さい。)


寿命を過ぎて使用しますと、液漏れが発生し最悪の場合は損傷のおそれがありますので、予防保全のためお早めに交換をお願いします。

表1. バッテリー寿命と交換周期

使用温度環境	期待寿命	バッテリー交換時期
25℃	5年	4.5年
30℃	3.5年	3年
35℃	2.5年	2年
40℃	1.7年	1.5年

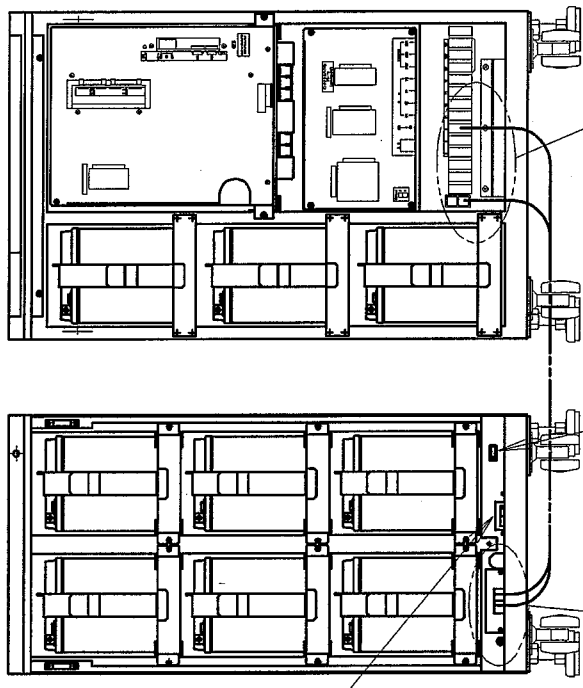
 注意	<ul style="list-style-type: none">• バッテリーは本装置専用品です。指定のバッテリー以外を使用しないで下さい。また、メーカー名・新旧異なるものを混ぜて使用しないで下さい。バッテリーの寿命低下、漏液、発熱の原因になることがあります。
--	--

8.3 バッテリーの廃棄

 注意	<ul style="list-style-type: none">• バッテリーは有害物質の鉛を含んでいますので、交換後の不要となったバッテリーの処理は産業廃棄物処理業者に委託するか、購入したバッテリーの箱を利用して購入先へ返送して下さい。
--	---

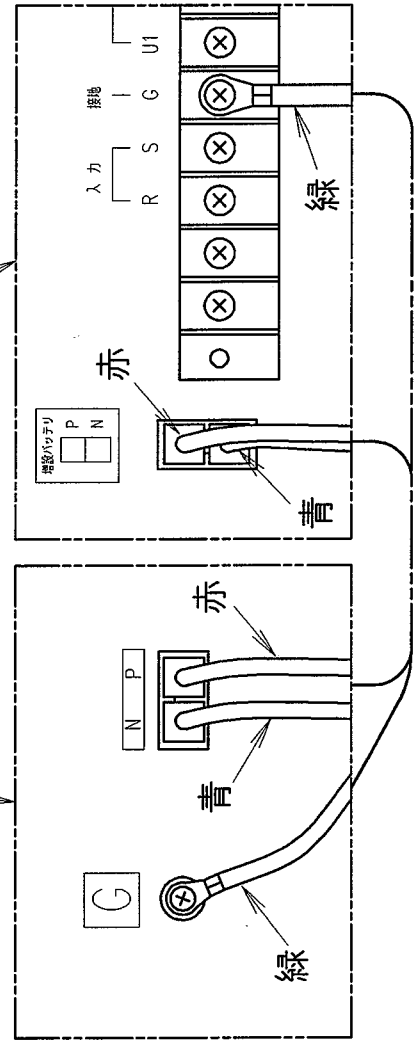
UPS本体
 (正面カバーを外した状態)

バッテリー盤内部
 (正面カバーを外した状態)



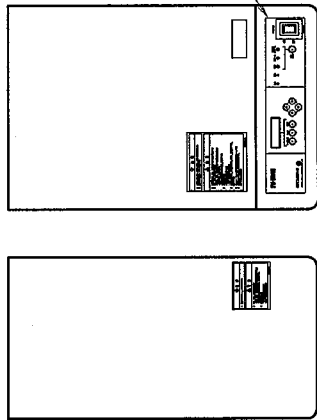
バッテリーブレーカ

ヒューズ

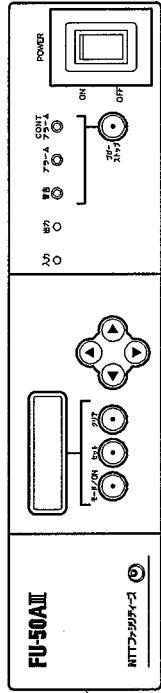


付図 UPS本体～増設バッテリー盤間の配線要領

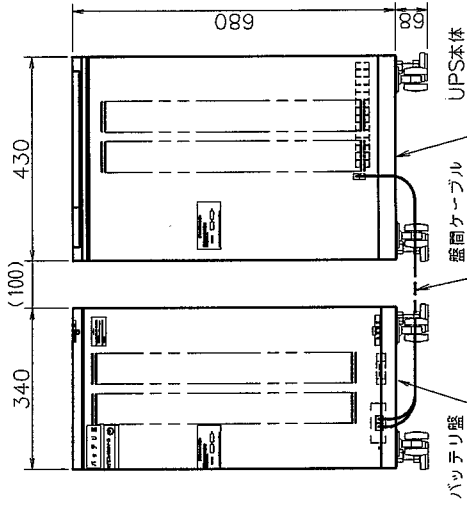
平面



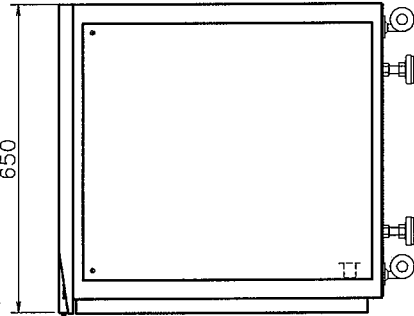
正面 表示及び操作部



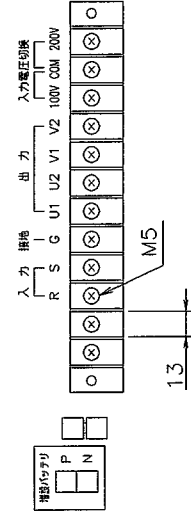
正面



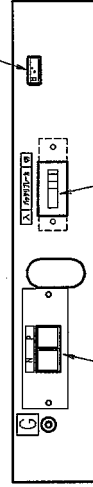
右側面



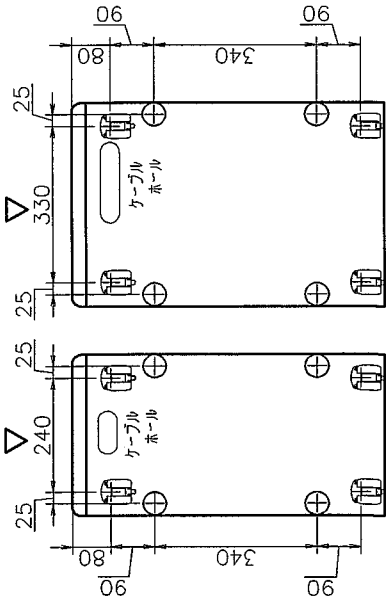
UPS・出力端子台



バッテリー盤 操作・接続部



下面

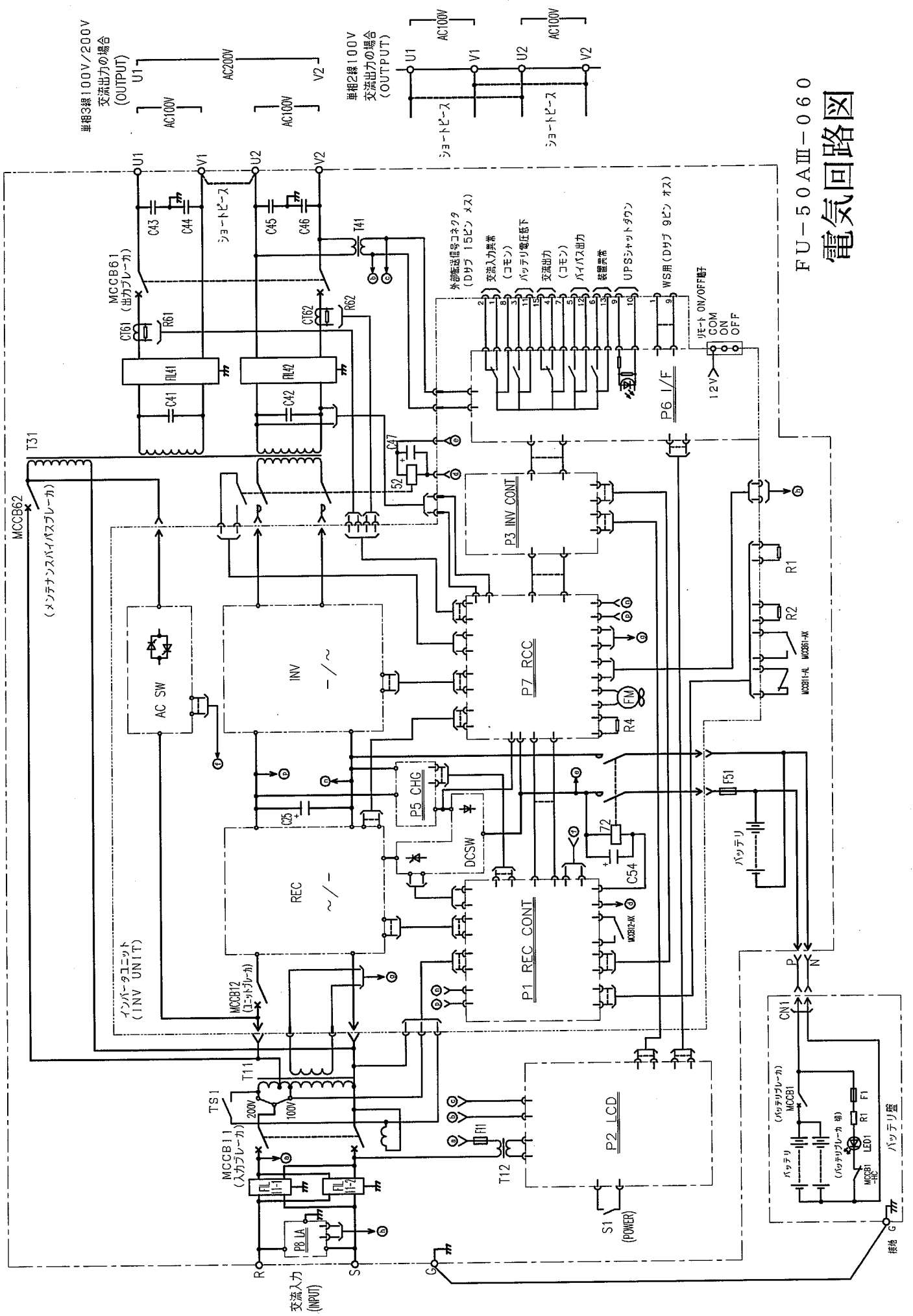


	質量
UPS本体	約230kg
バッテリー盤	約175kg

FU-50AIII-060

外形寸法図

FU-50AIII-060
電気回路図



単相3線100V/200V
交流出力の場合
(OUTPUT)

単相2線100V
交流出力の場合
(OUTPUT)

