

FU-50

無停電電源装置
バッテリー盤(60分)
LHMバッテリー搭載品
取扱説明書

株式会社 イヌ・ティ・ティ ファシリティーズ

F U - 5 0 - 0 6 0 - L バッテリ盤

1 . 安全上のご注意

安全上のご注意については、無停電電源装置(F U - 5 0)の取扱説明書をご覧ください。

2 . 包装内容

U P S 本体以外の構成部品は下記のとおりです。

構 成 品	記 事	数 量
バッテリー盤取扱説明書		1
バッテリー盤		1
U P S 本体バッテリー盤間接続コネクタ		1
U P S 本体バッテリー盤間接続アース線		1
バッテリー盤天井(吊りボルト)の穴埋めボルト	M 12 用	4
バッテリー盤天井の穴埋めボルト	M 8 用	8

3 . 概要

本装置は、無停電電源装置F U - 5 0 (以下U P S 本体と呼ぶ)のバッテリーバックアップ時間を6 0 分(周囲温度2 5 の時)にするためのバッテリー盤です。

4 . 組み立て及び据え付け

組み立て及び据え付けは外観構造図(4 ページ)を参照して下さい。

- (1) 設置場所の床に、あらかじめ床固定用の穴をあけて下さい。

バッテリー盤設置時の注意事項

2 1 固定穴：フリーアクセス床の場合に使用して下さい。

1 4 固定穴：一般床(コンクリート床等)の場合に使用して下さい。

- (2) U P S 本体とバッテリー盤を設置場所へ移動し、8 箇所固定穴をアンカーボルトで固定して下さい。
- (3) アースはD種接地とし、バッテリー盤の接地(G)端子(外観構造図：)に接続して下さい。
- (4) U P S 本体とバッテリー盤間を接続ケーブル(外観構造図：)で接続して下さい。コネクタはゆるみのないように挿入して下さい。ゆるみがあると、停電時にバックアップできず、負荷機器が停止することがあります。
- (5) バッテリー盤正面パネルを外し、盤内上部のバッテリーブレーカを「入」として下さい。「入」としたら、正面パネルを取り付けて下さい。バッテリーブレーカが「切」のままですと、停電時にバックアップできず負荷機器が停止します。
- (6) バッテリーブレーカが「切」のままU P S を運転した場合は、バッテリー盤正面上部のバッテリーブレーカ「切」表示(赤)が点灯して異常を知らせます。

5. 電気的仕様：バックアップ時間が長時間のため標準仕様と一部違いがあります。(備考欄 印)

項 目	規 格 又 は 特 性	備 考		
装 置	F U - 5 0 - 0 6 0 - L			
出 力 容 量	5 k V A / 3 . 5 k W			
冷 却 方 式	強制空冷			
交 流 入 力	相 数	単相 2 線		
	電 圧	1 0 0 V ± 15%		
	周 波 数	5 0 Hz または 6 0 Hz ± 5%	(注 1)	
	所 要 容 量	5 . 2 k V A	定格出力時	
	電 流 歪 率	10%以下(入力力率 0.95 以上)	定格出力時	
交 流 出 力	相 数	単相 2 線		
	電 圧	1 0 0 V		
	電 圧 整 定 精 度	± 2 % 以 内		
	周 波 数	5 0 Hz または 6 0 Hz	入力周波数と同じ(自動選択)	
	周 波 数 精 度	定格周波数 ± 1.0% 以 内 (商 用 同 期 時)	自走発振時 ± 0.5% 以 内	
	電 圧 波 形	正弦波		
	電 圧 波 形 歪 率	線形負荷時： 3 % 以 下 100%整流器負荷時： 7 % 以 下	定格出力時	
	過 渡 電 圧 変 動	負 荷 急 変 時	± 5 % 以 内	0 100%変化又は出力切換
		停 電 ・ 復 電 時		定格出力時
		入 力 電 圧 急 変 時		± 10% 変化
応 答 時 間	1 サイクル以下			
負 荷 力 率	0 . 7 (遅れ)	変動範囲 0.7(遅れ) ~ 1.0		
過 電 流 保 護 動 作	110 ~ 120% 以 上 に て バイパス回路へ自動切換	オートリターン機能付		
過 負 荷 耐 量	インバータ	1 1 0 ~ 1 2 0 %	1 分 間	
		1 2 0 %	瞬 時	
	バイパス	2 0 0 %	30 秒 間	
		8 0 0 %	2 サイクル	
バ ッ テ リ	方 式	小形シール鉛蓄電池		
	形 式	L H M - 3 8 - 1 2		
	定 格 容 量	3 8 A · h	2 0 時 間 率	
	個 数	1 8 個 (1 2 V / 1 個)	6 直 列 × 3 並 列	
	バ ッ ク ア ッ プ 時 間	6 0 分	周 温 25 定 格 負 荷 時	
周 囲 条 件	周 囲 温 度 : 0 ~ 4 0 相 対 湿 度 : 3 0 ~ 9 0 %	(注 2)		
騒 音	4 5 d B 以 下	装 置 正 面 1 m A 特 性		


注1. 交流入力周波数が、定格周波数の±1%の範囲にあり、かつ交流入力電圧が定格電圧±15%の範囲内にあるとき、インバータは交流入力と同期運転し、無瞬断切り換え可能となります。

注2. バッテリーを搭載しているため、30 を超える長期間の使用は避けて下さい。


6 . バッテリー盤の保守・点検

6.1 バッテリーの点検

6 ヶ月に一回程度、外観目視検査を実施して下さい。

 注意 故障のおそれ けがのおそれ	<ul style="list-style-type: none">• 専門業者以外は、内部の保守・点検をしないで下さい。感電、けが、やけど、発煙、発火などのおそれがあります。• 点検は、装置を完全に停止させ入力電源を断としてから行って下さい。感電のおそれがあります。• バッテリーが接続されており、電気部品は充電されていますので、絶対に手を触れないで下さい。感電のおそれがあります。
--	--

6.2 バッテリーの交換

 注意	<ul style="list-style-type: none">• バッテリーは定期的に交換して下さい。交換時期を過ぎたバッテリーは、火災の原因になることがあります。
--	---


バッテリーは、周囲温度、放電回数など使用条件によって寿命が短縮されます。特に温度による影響は大きく、周囲温度によって表1のように短縮されます。(周囲温度とバッテリー寿命の目安は表1を参照して下さい。)

寿命を過ぎて使用しますと、液漏れが発生し最悪の場合は損傷のおそれがありますので、予防保全のためお早めに交換をお願いします。


表1 . バッテリー寿命と交換周期(LHM形)

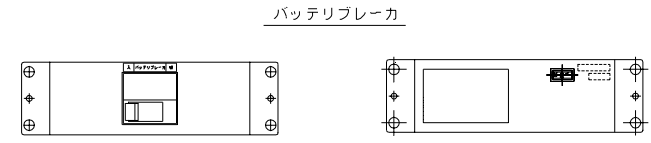
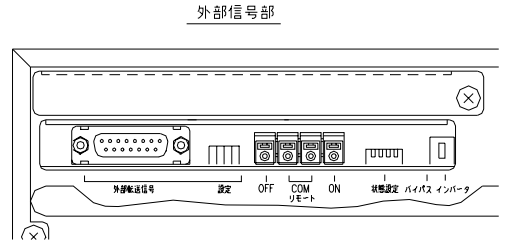
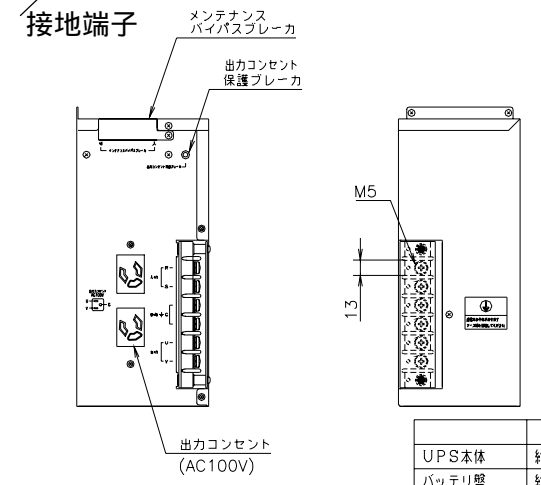
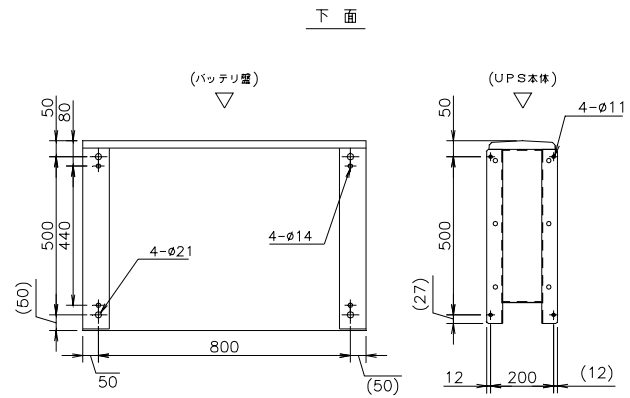
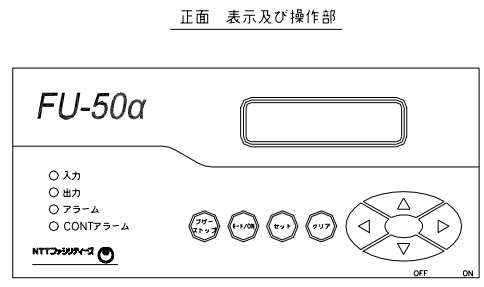
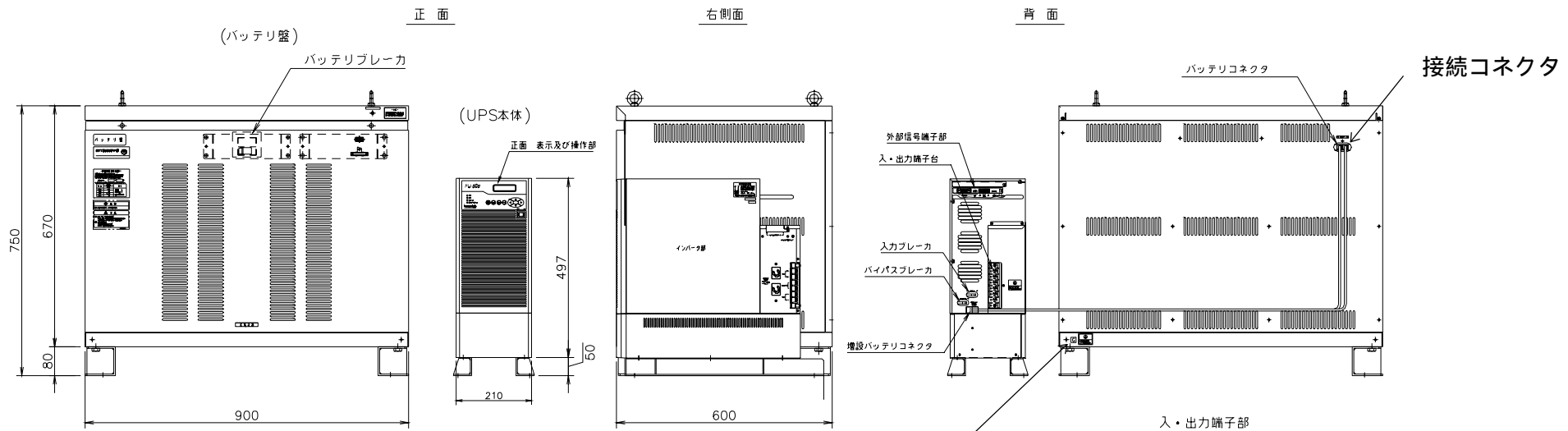
使用温度環境	期待寿命	バッテリー交換時期
25	13年	12年
30	9年	8年
35	6.5年	5.5年
40	4.8年	4年

注1 . バッテリー寿命は標準品(10分)と異なります。

 注意	<ul style="list-style-type: none">• バッテリーは本装置専用品です。指定のバッテリー以外を使用しないで下さい。また、メーカー名・新旧異なるものを混ぜて使用しないで下さい。バッテリーの寿命低下、漏液、発熱の原因になることがあります。
--	--

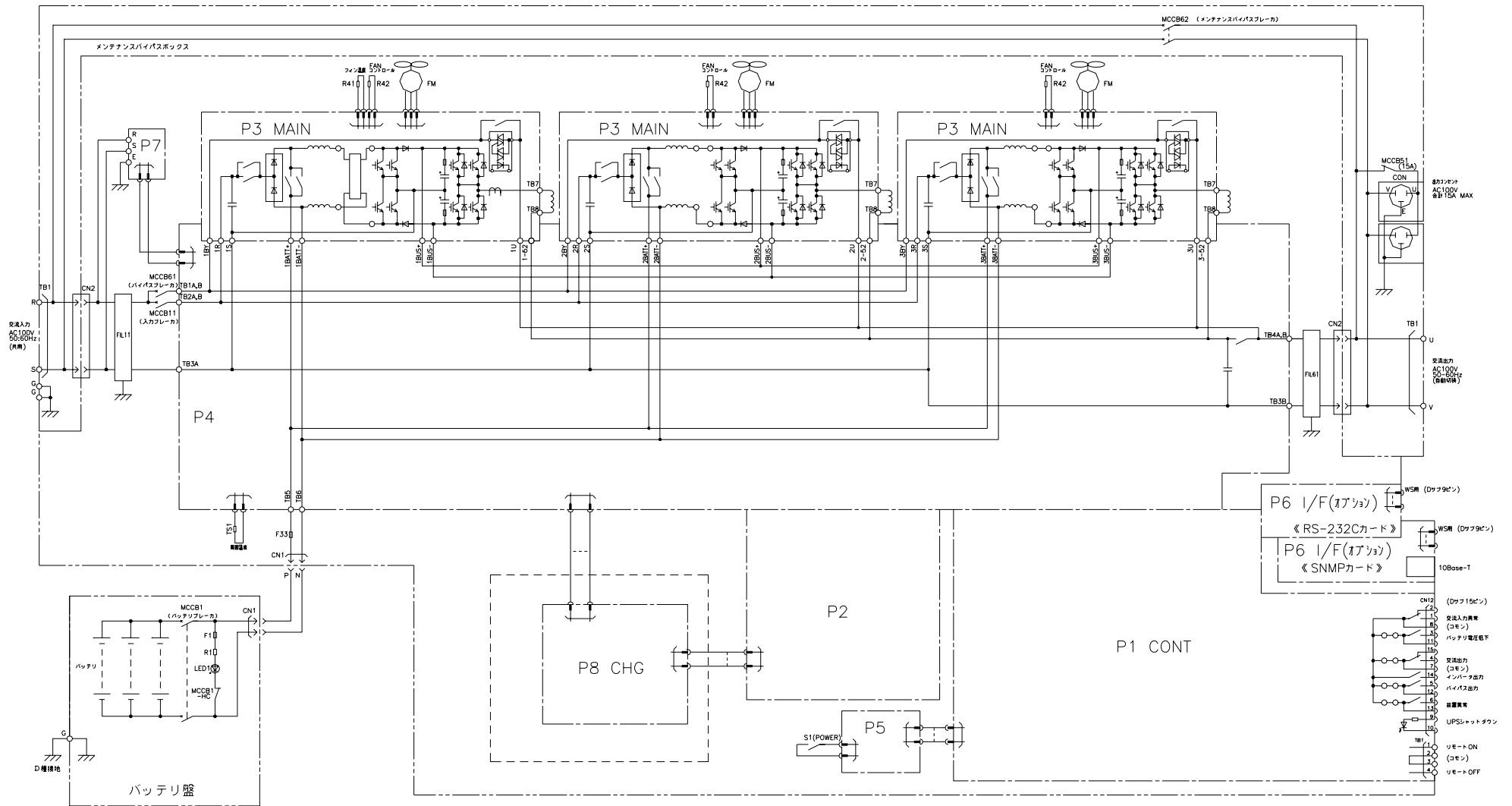
6.3 バッテリーの廃棄

 注意	<ul style="list-style-type: none">• バッテリーは有害物質の鉛を含んでいますので、交換後の不要となったバッテリーの処理は産業廃棄物処理業者に委託するか、購入したバッテリーの箱を利用して購入先へ返送して下さい。
--	---



	質量
UPS本体	約 40kg
バッテリー盤	約430kg

FU-50 - 060 - L
外観構造図



FU-50-060-L

電気回路図