

# FU-75AⅢ

無停電電源装置  
バッテリー盤  
取扱説明書

株式会社 エヌ・ティ・ティ ファシリティーズ

## FU-75AIII-060 バッテリ盤

### 1. 安全上のご注意

安全上のご注意については、標準の取扱説明書をご覧ください。

### 2. 包装内容

UPS本体以外の構成部品は下記のとおりです。

構 成 品	記 事	数 量
バッテリー盤取扱説明書		1
バッテリー盤 (A、B面)		2面
UPS本体バッテリー盤間接続ケーブル		1式
UPS本体バッテリー盤間接続アース線		1
バッテリー盤間接続ケーブル		1式
バッテリー盤間接続アース線		1
バッテリー盤天井 (吊りボルト) の穴うめボルト	M16用	8

### 3. 概要

本装置は、無停電電源装置FU-75AIII (以下UPS本体と呼ぶ) のバッテリーバックアップ時間を60分 (周囲温度25℃の時) にするためのバッテリー盤です。

### 4. 据え付け

#### 4.1 据え付け場所

(1) 据え付けにあたっては下記の場所は避けて下さい。

- 直射日光の当たるところ。
- 高温、高湿になるところ。
- 塵埃、腐食性ガスが多いところ。
- 振動や衝撃が加わるところ。

(2) 蓄電池設備ですので、据え付け場所が密閉になる場合は、若干の換気をして下さい。

(換気量は13m<sup>3</sup>/h以上を確保して下さい。)

#### 4.2 据え付け

(1) 装置は包装状態で搬入し、据え付け場所まで移動ができる平らな場所で開いて下さい。

(2) 6ページの外形寸法図を参照の上、設置場所に床固定用の穴をあけて下さい。

なお、UPS及びバッテリー盤の配置は付図の通りとして下さい。

(3) 据え付け場所へ装置を移動し、アンカーボルトで床に固定して下さい。

## 5. 配線

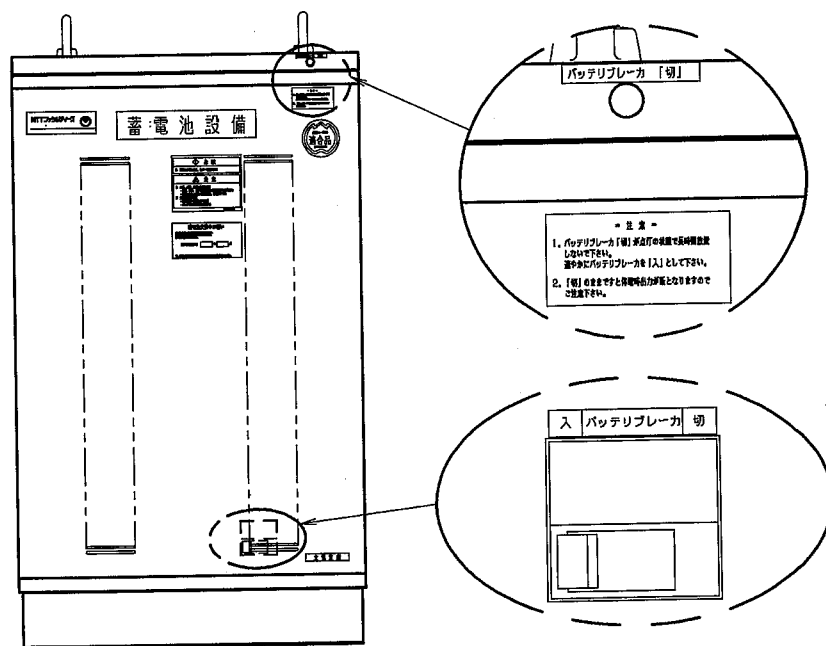
UPS本体及びバッテリー盤（A, B面）間の配線は付属の盤間ケーブルを使用します。

5 ページのUPS本体～増設バッテリー盤間の配線要領を参照して下さい。

- (1) UPS本体とバッテリー盤の正面カバーを外します（正面カバーは、手前に引くと外れます）。
- (2) バッテリー盤（A, B面）のバッテリーブレーカが「切」となっていることを確認して下さい。
- (3) UPS本体～バッテリー盤A面間の配線
  - ① UPS本体正面下部のバッテリーコネクタP, Nとバッテリー盤A面右側のバッテリーコネクタP, Nを付属の盤間ケーブル（赤・青線）2本で接続します。この時、P端子に赤線、N端子に青線が挿入されていることを確認して下さい。
  - ② 付属のアースケーブル（緑線）で、UPS本体のG端子とバッテリー盤A面の下部左側にあるG端子を接続して下さい。
- (4) バッテリー盤A面～バッテリー盤B面間の配線
  - ① バッテリー盤A面左側のバッテリーコネクタP, Nとバッテリー盤B面右側のバッテリーコネクタP, Nを盤間ケーブル（赤・青線）2本で接続します。この時、P端子は赤線、N端子には青線が挿入されていることを確認して下さい。
  - ② バッテリー盤A面、及びB面の下部左側にあるG端子同士を付属のアースケーブル（緑線）で接続して下さい。

## 6. 運用時の注意

UPSを運用するときは、バッテリー盤（A, B面）内下部のバッテリーブレーカを「入」として下さい。



## 7. 蓄電池設備の届出について

バッテリー盤は4800Ah・セル以上（6336Ah・セル）のバッテリーを搭載し、条例キュービクル式蓄電池設備の検査を受け、適合品となっております。

蓄電池設備は届出義務がありますので、最寄りの消防署へ連絡して下さい。

8. 電氣的仕様：停電保持時間が長時間のため標準仕様と一部違いがあります。（備考欄※印）

項目	規格又は特性	備考		
装置	FU-75AIII			
出力容量	7.5kVA/6kW	※		
冷却方式	強制空冷			
交流入力	相数	単相2線		
	電圧	100Vまたは200V ±15%	(注1)	
	周波数	50Hzまたは60Hz ±5%	(注1)	
	所要容量	8.2kVA	定格出力時 ※	
	電流歪率	10%以下(入力力率0.97以上)	入力電圧歪率1%以下の場合	
交流出力	相数	単相2線または単相3線		
	電圧	100Vまたは200V(2線)、100V/200V(3線)		
	電圧整定精度	±2%以内	定格運転時	
	周波数	50Hzまたは60Hz	入力周波数と同じ(自動選択)	
	周波数精度	定格周波数±1.0%以内 商用同期時	内部発振器使用時：±0.5%以内	
	電圧波形	正弦波		
	電圧波形歪率	線形負荷時：3%以内 100%整流器負荷時：7%以内	定格出力時	
	過渡電圧変動	負荷急変時	±5%以内	0⇔100%変化又は出力切換
		停電・復電時		
		入力電圧急変時		±10%変化
	応答時間	1サイクル以内		
	負荷力率	0.8(遅れ)	変動範囲0.7(遅れ)~0.9 ※	
	過電流保護動作	約120%以上にてバイパス回路へ自動切換	オートリターン機能付	
過負荷耐量	インバータ	120%	1分間	
	バイパス	200%	30秒間	
		800%	2サイクル	
バッテリー	方式	小形シール鉛蓄電池		
	形式	HF44-12		
	定格容量	44Ah	20時間率	
	個数	24個(12V/1個)	8直列×3並列 ※	
	停電保持時間	60分	周温25℃ 定格負荷時 ※	
周囲条件	周囲温度:0~40℃ 相対湿度:30~90%	(注2)		
騒音	50dB以下	装置正面1m A特性		
質量	UPS本体:約225kg バッテリ盤:約350kg+約210kg	※		


注1. 交流入力周波数が、定格周波数の±1%の範囲にあり、かつ交流入力電圧が定格電圧±15%の範囲内にあるとき、インバータは交流入力と同期運転し、無瞬断切り換え可能となります。

注2. バッテリーを搭載しており、+30℃を超える長期間の使用は避けて下さい。

## 9. バッテリー盤の保守・点検

### 9.1 バッテリーの点検


6ヶ月に1回程度、外観目視検査を実施して下さい。

 <b>注意</b>	<ul style="list-style-type: none"><li>• 専門業者以外は、内部の保守・点検をしないで下さい。感電、けが、やけど、発煙、発火などのおそれがあります。</li><li>• 点検は、装置を完全に停止させ入力電源を断としてから行って下さい。感電のおそれがあります。</li><li>• バッテリーが接続されており、電気部品は充電されていますので、絶対に手を触れないで下さい。感電のおそれがあります。</li></ul>
--	--

バッテリーに変形、変色、腐食しているところはないか、チェックをして下さい。

特に腐食性のガスや湿気の多い場所に設置されている場合はご注意下さい。

### 9.2 バッテリーの交換


 <b>注意</b>	<ul style="list-style-type: none"><li>• バッテリーは定期的に交換して下さい。交換時期を過ぎたバッテリーは、火災の原因になることがあります。</li></ul>
--	---

バッテリーは、周囲温度、放電回数など使用条件によって寿命が短縮されます。特に温度による影響は大きく、周囲温度によって表1のように短縮されます。(周囲温度とバッテリー寿命の目安は表1を参照して下さい。)


寿命を過ぎて使用しますと、液漏れが発生し最悪の場合は損傷のおそれがありますので、予防保全のためお早めに交換をお願いします。

表1. バッテリー寿命と交換周期

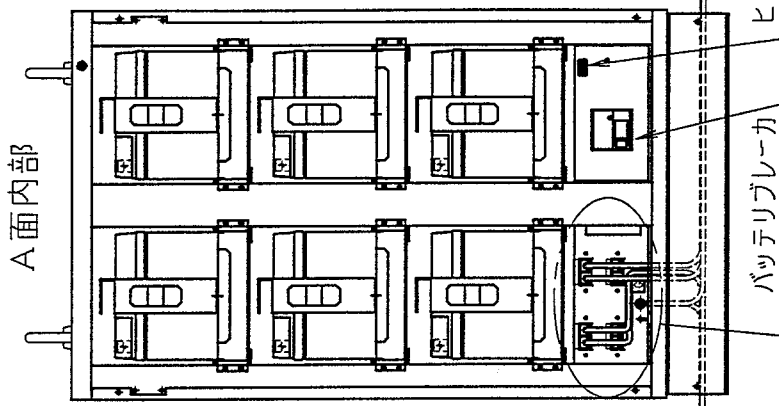
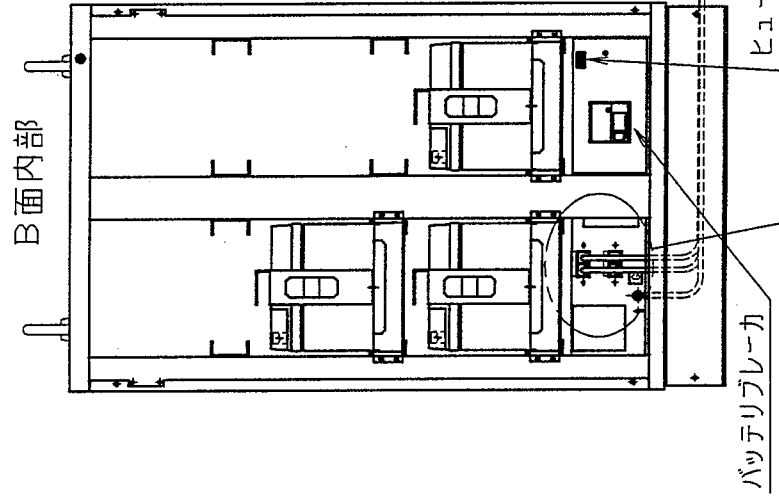
使用温度環境	期待寿命	バッテリー交換時期
25℃	5年	4. 5年
30℃	3. 5年	3年
35℃	2. 5年	2年
40℃	1. 7年	1. 5年

 <b>注意</b>	<ul style="list-style-type: none"><li>• バッテリーは本装置専用品です。指定のバッテリー以外を使用しないで下さい。また、メーカー名・新旧異なるものを混ぜて使用しないで下さい。バッテリーの寿命低下、漏液、発熱の原因になることがあります。</li></ul>
--	--

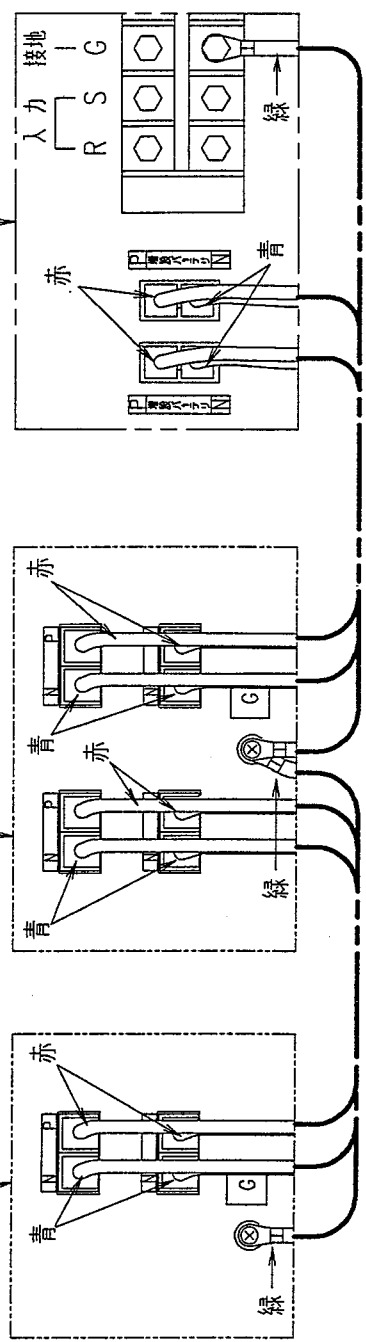
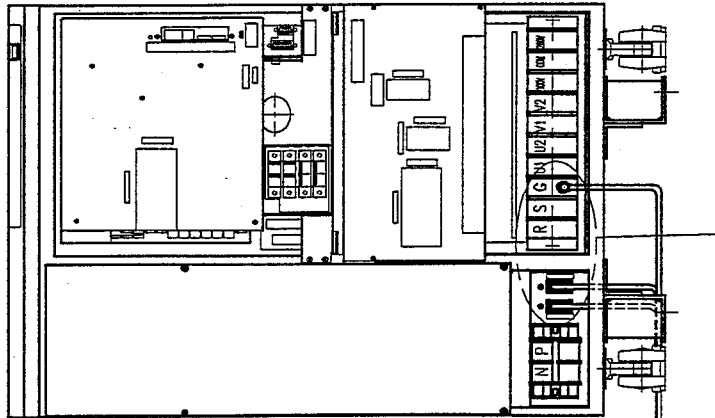
### 9.3 バッテリーの廃棄

 <b>注意</b>	<ul style="list-style-type: none"><li>• バッテリーは有害物質の鉛を含んでいますので、交換後の不要となったバッテリーの処理は産業廃棄物処理業者に委託するか、購入したバッテリーの箱を利用して購入先へ返送して下さい。</li></ul>
--	---

バッテリー盤  
(正面カバーを外した状態)

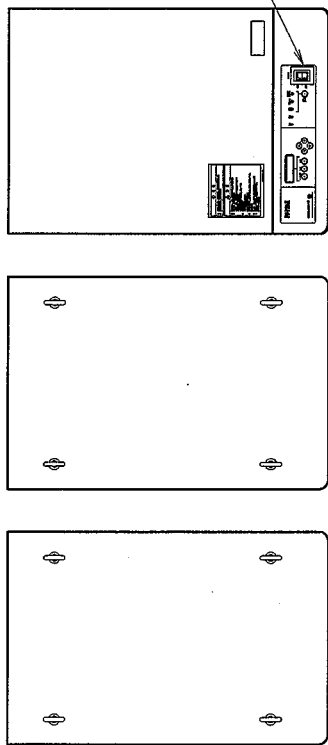


UPS本体  
(正面カバーを外した状態)

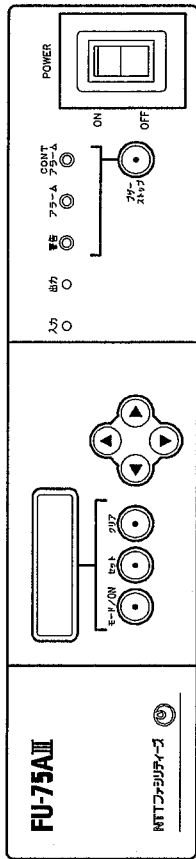


付図 UPS本体～増設バッテリー盤間の配線要領

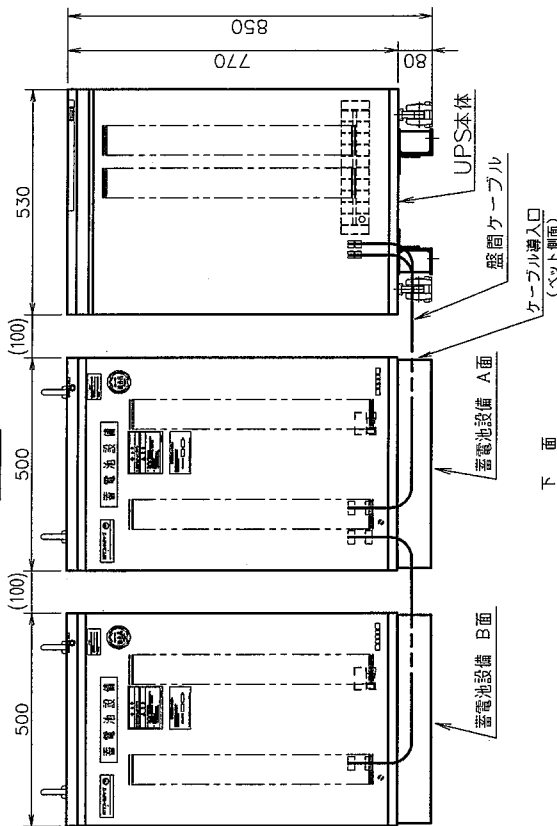
平面



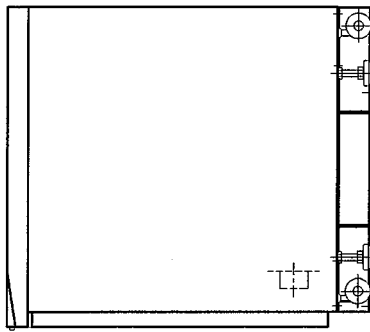
正面 表示・操作部



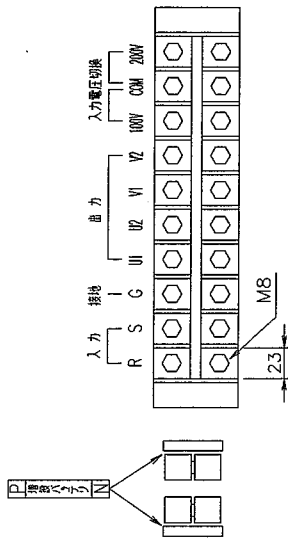
正面



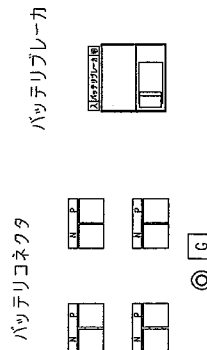
右側面



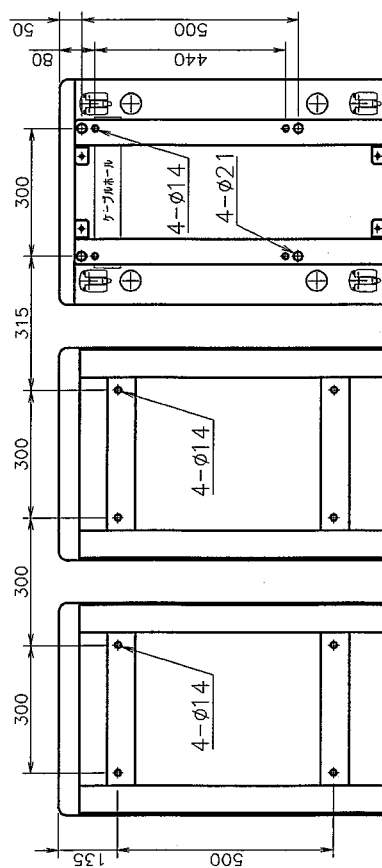
UPS本体 入・出力端子台部



バッテリー監視 操作・接続部

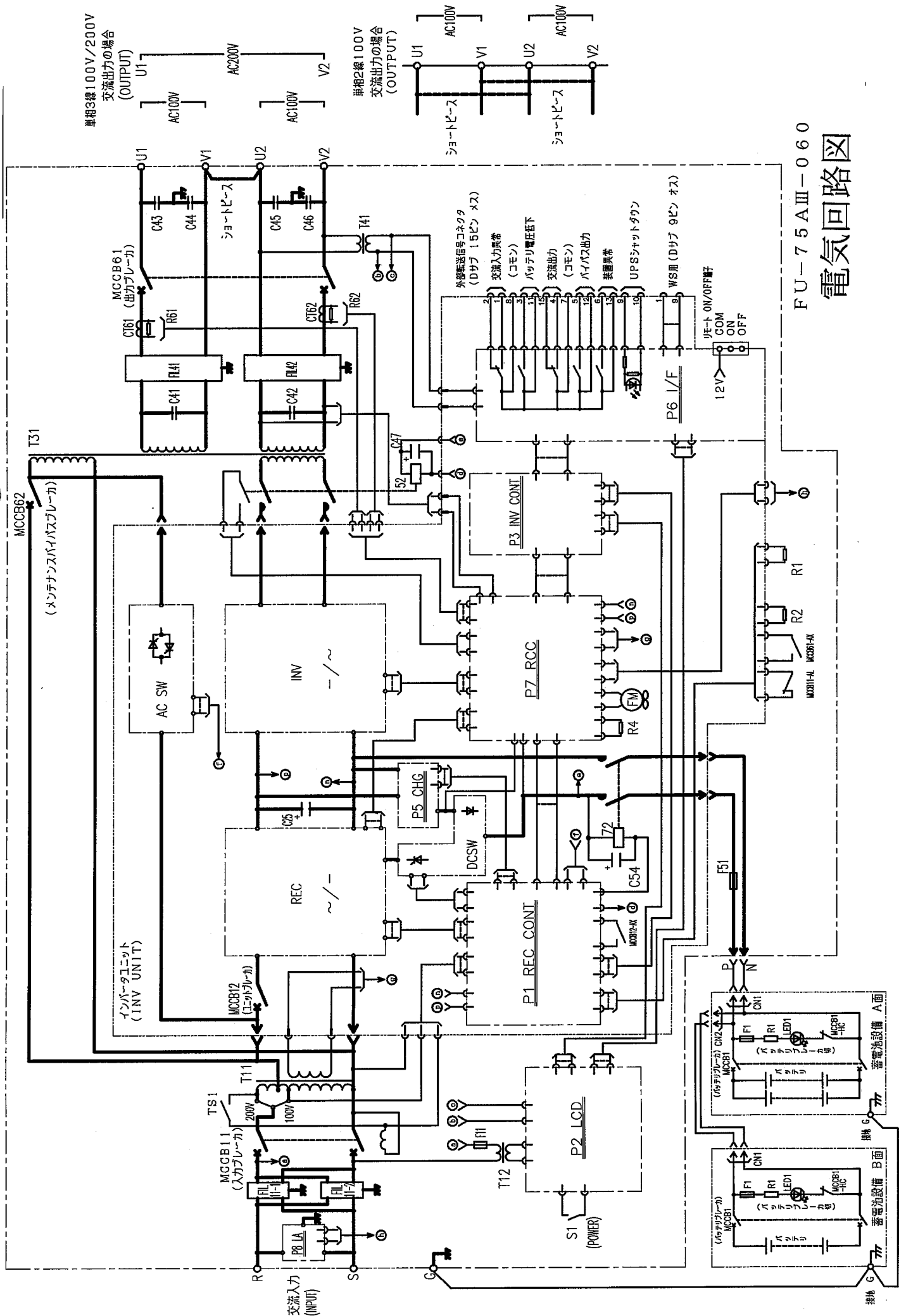


下面



UPS本体	質量
蓄電池設備 A面	約225kg
蓄電池設備 B面	約350kg
	約210kg

# FU-75AIII-060 外形寸法図



FU-75AIII-060  
電気回路図