



FU-ASE10S1

無停電電源装置

45分仕様

取扱説明書

株式会社エヌ・ティ・ティ ファシリティーズ

DWG.No. M0005091

1 . 安全上のご注意

安全上のご注意については、別冊「FU - ASE10S1無停電電源装置取扱説明書」をご覧ください。

2 . 包装内容の確認

包装を開きましたら、包装内容をご確認ください。万が一異常がありましたら、販売店または当社営業所までご連絡ください。

(1)	UPS本体	1	
(2)	バッテリーボックス	2 (別包装)	45分用 : BCASE10S1AF1 1 BCASE10S1AF2 1
(3)	添付品		
	標準仕様取扱説明書	1部	
	WindowsNT/ Windows2000設定要領書	1部	
	保証書	1部	
	バイパスヒューズ 15A	1本	
	連結金具1 (長)	2個 (45分専用)	
	通信ケーブル	1本	
	ブッシュ	6個	
	入力電源コンセント用接地アダプタ	1個 (入力プラグ3P 2Pへの変換用)	
	名刺入れ	1個 (修理、緊急時の連絡先用として 装置に貼り付けてご使用ください)	
	45分仕様取扱説明書 (本書)	1部	
	連結金具2 (短)	2個	
	さらねじ (M4 × 6)	16個	

: バッテリバックアップ時間45分仕様に添付されます。

3 . 概要

本装置は、無停電電源装置 : FU - ASE10S1 (以下UPS本体と呼ぶ) のバッテリーバックアップ時間を45分用に延長するバッテリーボックスを構成します。

4 . 準備・据え付け

正面および裏面に吸排気スペースを確保してください。(UPS本体の吸排気スペースは、別冊「FU - ASE10S1無停電電源装置取扱説明書」を参照してください。)

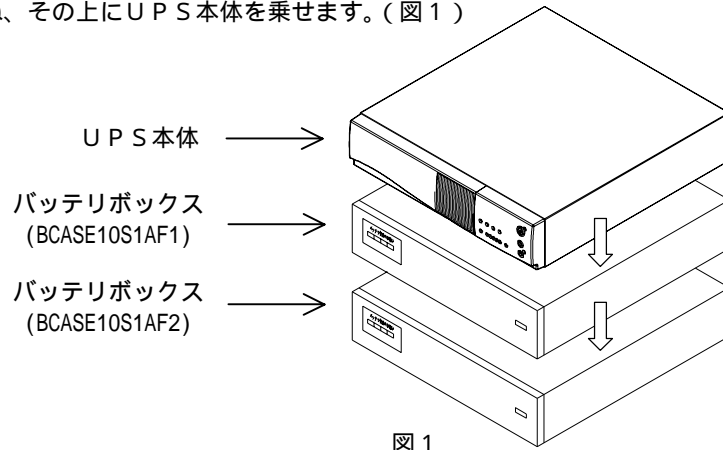
4.1 連結金具 1 と連結金具 2 の取り付け

横置き設置または縦置き設置かを決め下記の要領で取り付けてください。

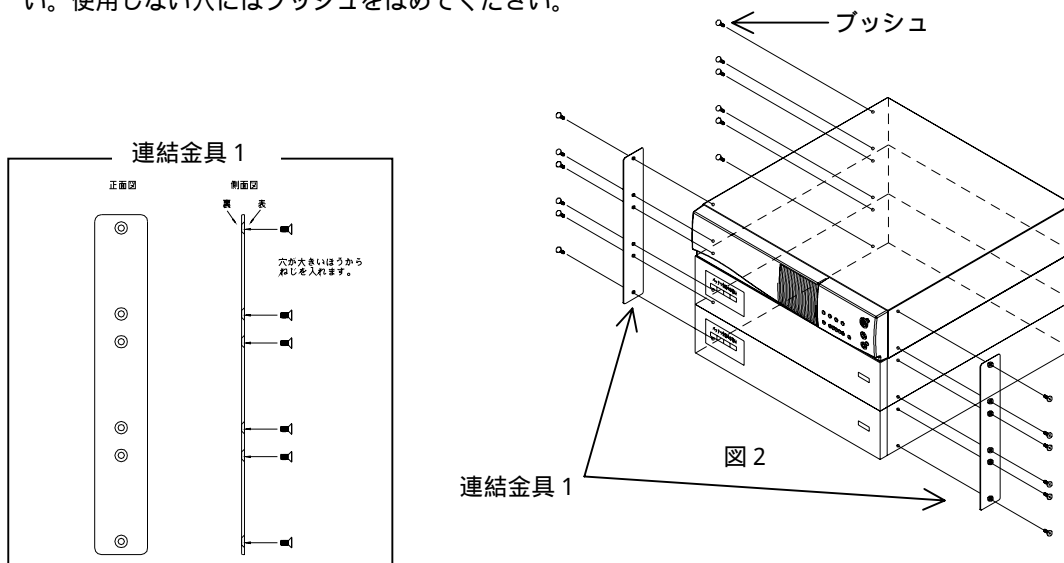
4.1.1 横置き設置の場合

設置する場所に装置を移動させてから取り付けを行ってください。

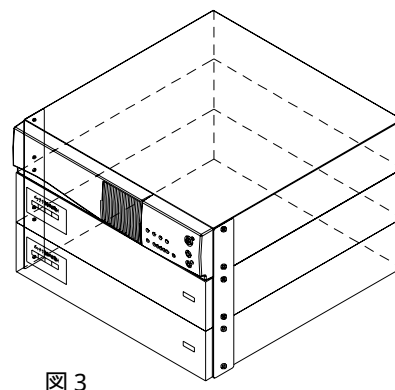
バッテリーボックスを 2 段重ね、その上に UPS 本体を乗せます。(図 1)



添付品の連結金具 1 と M4 × 6 さねじを取り出し、図 2 のように UPS 本体とバッテリーボックスを固定させます。連結金具 1 は、表裏がありますので穴の大きいほう(表)からねじを入れてください。使用しない穴にはブッシュをはめてください。



ねじの締め忘れがないか確認し、設置してください。(完成：図 3)



4.1.2 縦置き設置の場合

設置する場所に装置を移動させてから取り付けを行ってください。

バッテリーボックスを2段重ね、その上にUPS本体を乗せます。(図1)

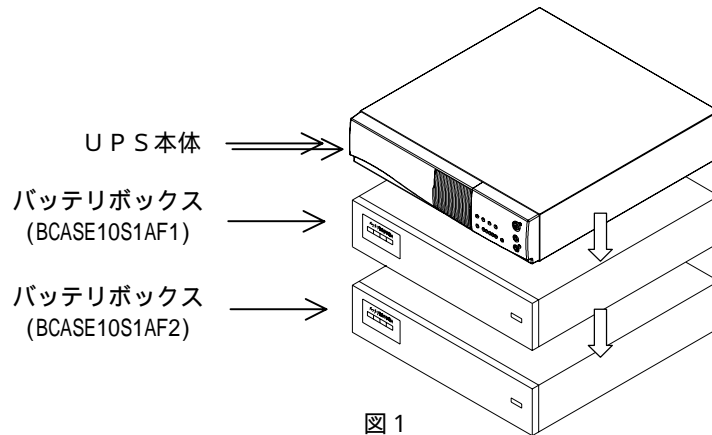


図1

添付品の連結金具1、連結金具2とM4×6さらねじを取り出し、図2のようにUPS本体とバッテリーボックスを固定させます。連結金具1と連結金具2は、表裏がありますので穴の大きいほう(表)からねじを入れてください(横置き 参照)。使用しない穴にはブッシュをはめてください。

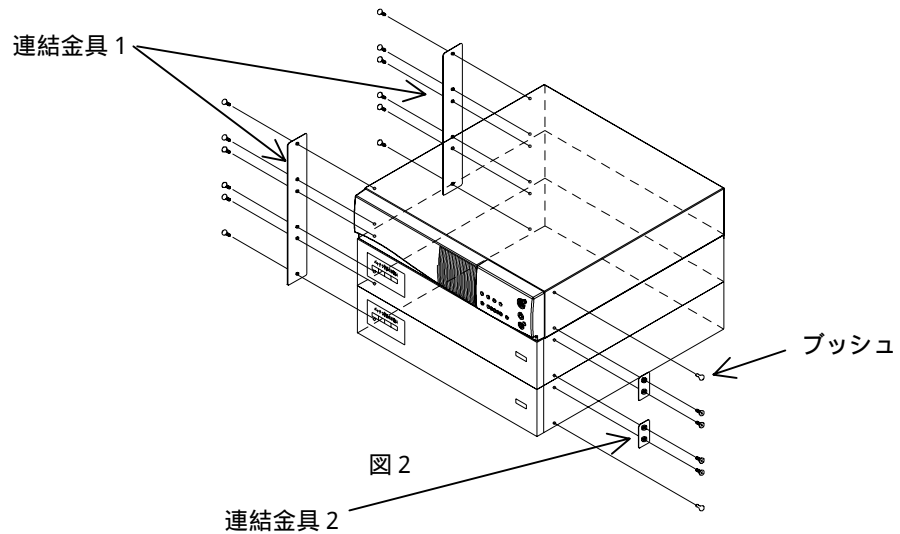


図2

ねじの締め忘れがないか確認し、図3のように連結金具1を下にして装置を立てます。

必ずUPS本体の操作部を上側として設置してください。

注意：装置を立てる時、指や足を挟まないよう気をつけてください。また、装置に衝撃を与えないようゆっくり立ててください。

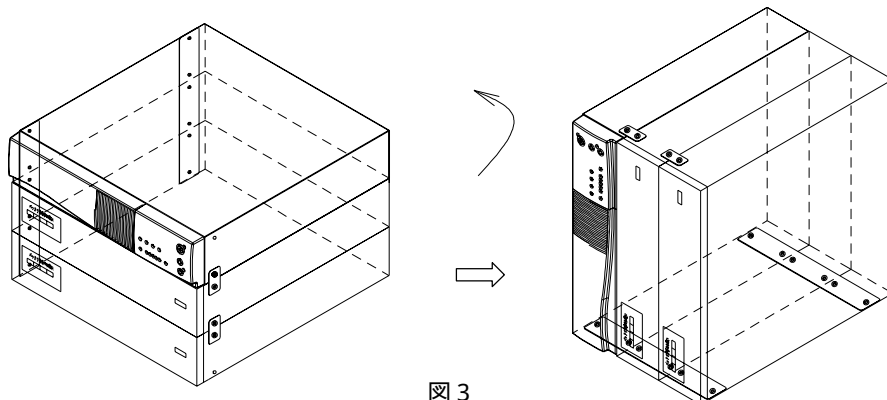


図3

5 . 配線



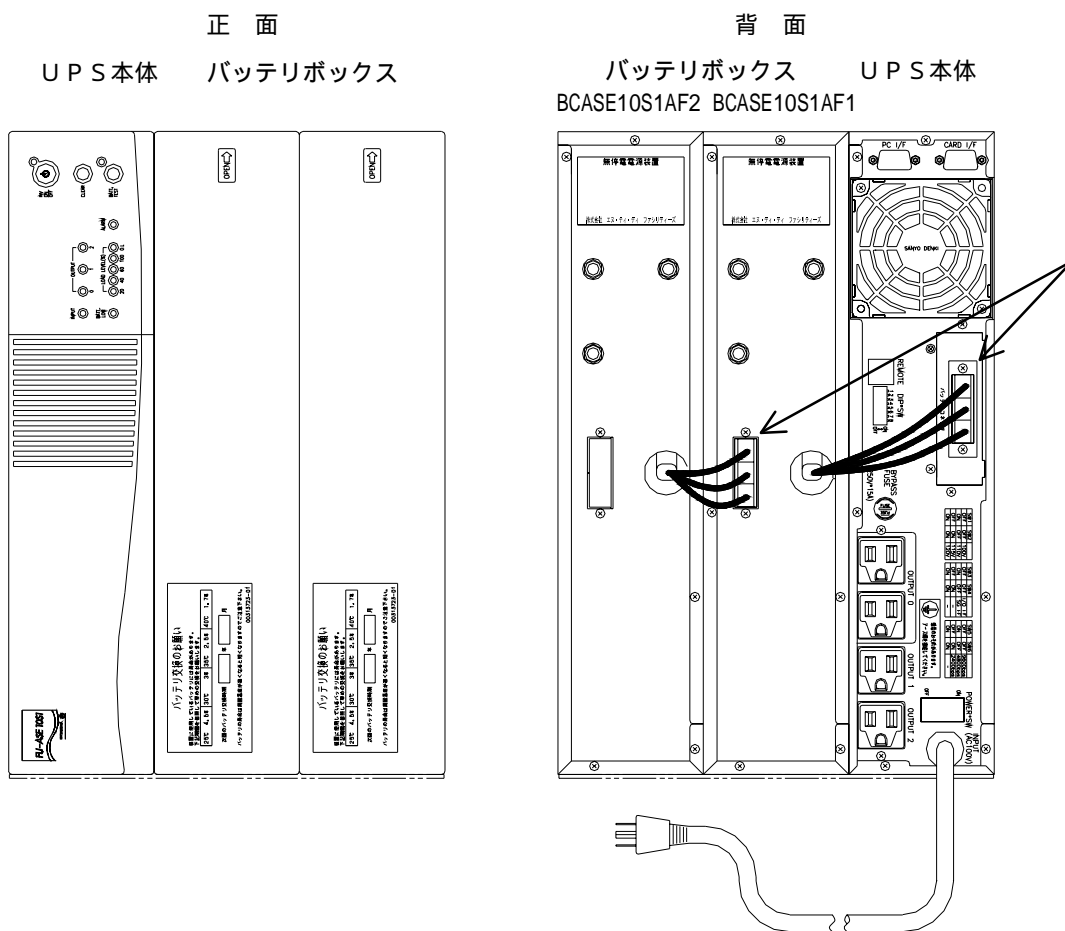
- バッテリコネクタ差し込みに、ゆるみがないようにしてください。
差し込みにゆるみがあると発煙、発火のおそれがあります。



5.1 UPS本体とバッテリーボックスの配線

下図： のコネクタにバッテリーボックスから出ているケーブルを接続してください。

コネクタは「カチッ」と音がするまで差し込んでください。



6 . 運転および停電確認試験

配線終了後、UPS本体を運転し停電確認試験を行ない、出力供給が継続し負荷に影響が出ないことを確認してください。(UPS本体の運転方法は別冊「FU-ASE10S1無停電電源装置取扱説明書」を参照してください。)

7. 仕様

電氣的仕様：バックアップ時間が長時間のため標準仕様と一部違いがあります。(備考欄 印)

項目	規格または特性	備考		
装置	45分仕様			
出力容量	1kVA/0.7kW			
冷却方式	強制空冷			
交流入力	相数	単相2線		
	電圧	100,110,115,120V ±15%以内	スイッチ選択(出力電圧と同一)	
	周波数	50Hzまたは60Hz ±1, ±3, ±5%	変動範囲は出力周波数精度設定による (注1)	
	所要容量	0.9kVA	バッテリー回復充電時の最大容量	
	入力力率	0.95以上	定格出力時 (注2)	
交流出力	相数	単相2線		
	電圧	100,110,115,120V	スイッチ選択	
	電圧整定精度	±2%以内		
	周波数	50Hzまたは60Hz	入力周波数と同じ(自動選択)	
	周波数精度	定格周波数 ±3.0% 以内(商用同期時)	1,3,5% スwitch切替可能 自走発振時: ±0.5%以内	
	電圧波形	正弦波		
	電圧波形歪率	線形負荷時: 3%以内 100%整流器負荷時: 7%以内	定格出力時	
	過渡電圧変動	負荷急変時	定格電圧 ±5 %以内	0 100%変化または出力切替
		停電・復電時		定格出力時
	応答時間	3サイクル以内	±10%変化	
	負荷力率	0.7 (遅れ)	変動範囲0.7(遅れ) ~ 1.0	
	過電流保護動作	105% ~ 120%以上にて バイパス回路へ自動切替	オートリターン機能付	
	過負荷耐量	インバータ	105% ~ 120%	1分間
			120%以上	瞬時
		バイパス	200%	30秒間
		800%	2サイクル	
バッテリー	方式	小形シール鉛蓄電池		
	定格容量	7 A・h	20時間率	
	個数	12個 (12V/1個) 3直列4並列	UPS本体内の3個を含む	
	バックアップ時間	45分	周囲25 定格負荷時	
周囲条件	周囲温度:0 ~ 40 相対湿度:30 ~ 90%	(注3)		
騒音	40 dB以下	装置正面1m、A特性		

注1. 交流入力周波数が、定格周波数の±3%(1,3,5%切替可)の範囲にあり、かつ交流入力電圧が定格電圧±15%の範囲内にあるとき、インバータは交流入力と同期運転し無瞬断切替可能となります。

なお、交流入力周波数が設定範囲を超えた場合はバッテリー運転になります。


注2. 入力電圧波形歪率が1%未満の場合。

注3. バッテリーを搭載していますので、30 を超える環境での長時間の使用は避けてください。

注4. 接地されている場合、入・出力の接地相を装置の指定に合わせてください。

8 . 保守・点検

8.1 バッテリーの保守・点検


 注 意	<ul style="list-style-type: none">• 専門業者以外は、内部の保守・点検をしないでください。感電、けが、やけど、発煙、発火などのおそれがあります。• バッテリーは定期的に交換してください。交換時期を過ぎたバッテリーは、火災の原因になることがあります。• バッテリーの清掃にはガソリン、シンナー、ベンジンなどの有機溶剤や洗剤などを使用しないでください。これらを付着させると電槽にひびや割れを起し漏液して、漏電や火災の原因になることがあります。
---	--

(1) バッテリーの交換時期の目安

バッテリーは、周囲温度、放電回数など使用条件によって寿命が短縮されます。特に温度による影響は大きく、周囲温度によって下表のように短縮されます。(周囲温度とバッテリー寿命の目安は下表を参照してください。)寿命を過ぎて使用しますと、液漏れが発生し最悪の場合は損傷のおそれがありますので、予防保全のためお早めに交換をお願いします。

使用温度環境	期待寿命	バッテリー交換時期
25	5 年	4 . 5 年
30	3 . 5 年	3 年
35	2 . 5 年	2 年
40	1 . 7 年	1 . 5 年

(2) バッテリーの指定

 注 意	<ul style="list-style-type: none">• バッテリーは本装置専用品です。指定のバッテリー以外を使用しないでください。また、メーカー名・新旧異なるものを混ぜて使用しないでください。バッテリーの寿命低下、漏液、発熱の原因になることがあります。
---	--

8.2 バッテリーの交換



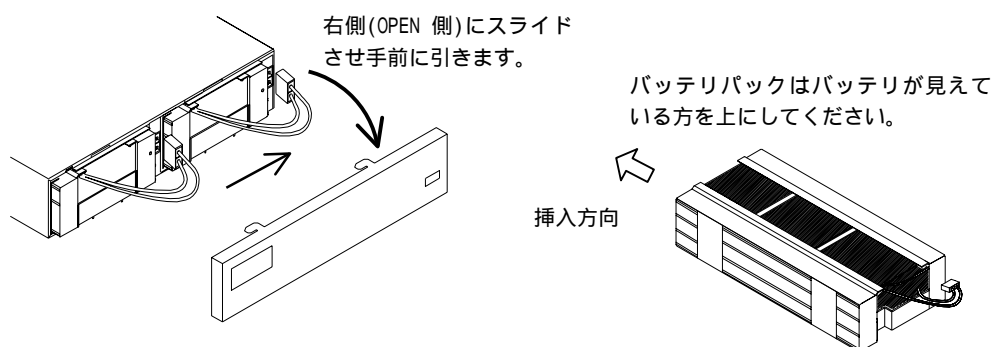
- バッテリーパックの質量は約9kgです。バッテリーパックを足へ落下させないように注意してください。けがのおそれがあります。
- バッテリーの交換作業は、絶縁された手袋をするなどの対処をして行ってください。感電のおそれがあります。
- バッテリー端子には常時電圧（最大約36V：約12V×3個）が発生しています。手を触れたり、短絡させたりしないでください。けがのおそれがあります。

バッテリーは、UPS本体の運転を完全に停止させてから交換することをおすすめします。

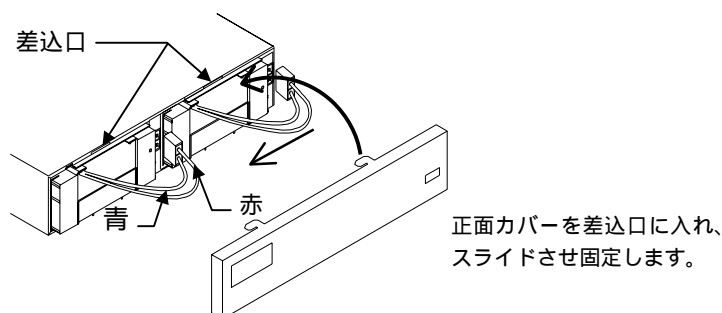
(1) バッテリー交換手順

UPS本体のバッテリー交換は、別冊「FU-ASE10S1無停電電源装置取扱説明書」を参照してください。バッテリーボックスのバッテリーは、つぎの要領で交換してください。

UPS本体のバッテリー交換が終了後、バッテリーボックスの正面カバーを外します。バッテリーコネクタ（BCASE10S1AF1は1カ所、BCASE10S1AF2は2カ所）を抜きます。バッテリーパックを引き出します。ストッパーがついていませんで底部を手でささえながらゆっくり引き出し、落下させないように注意してください。



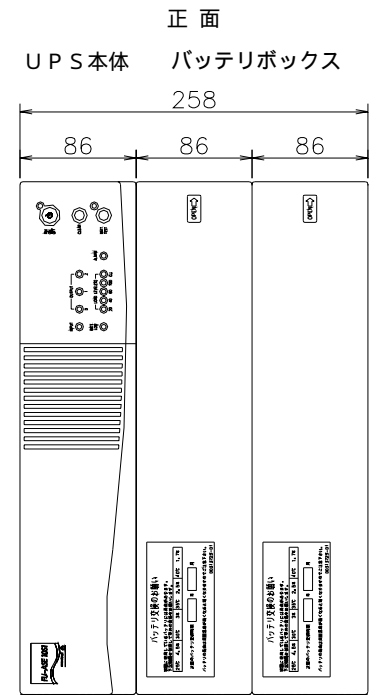
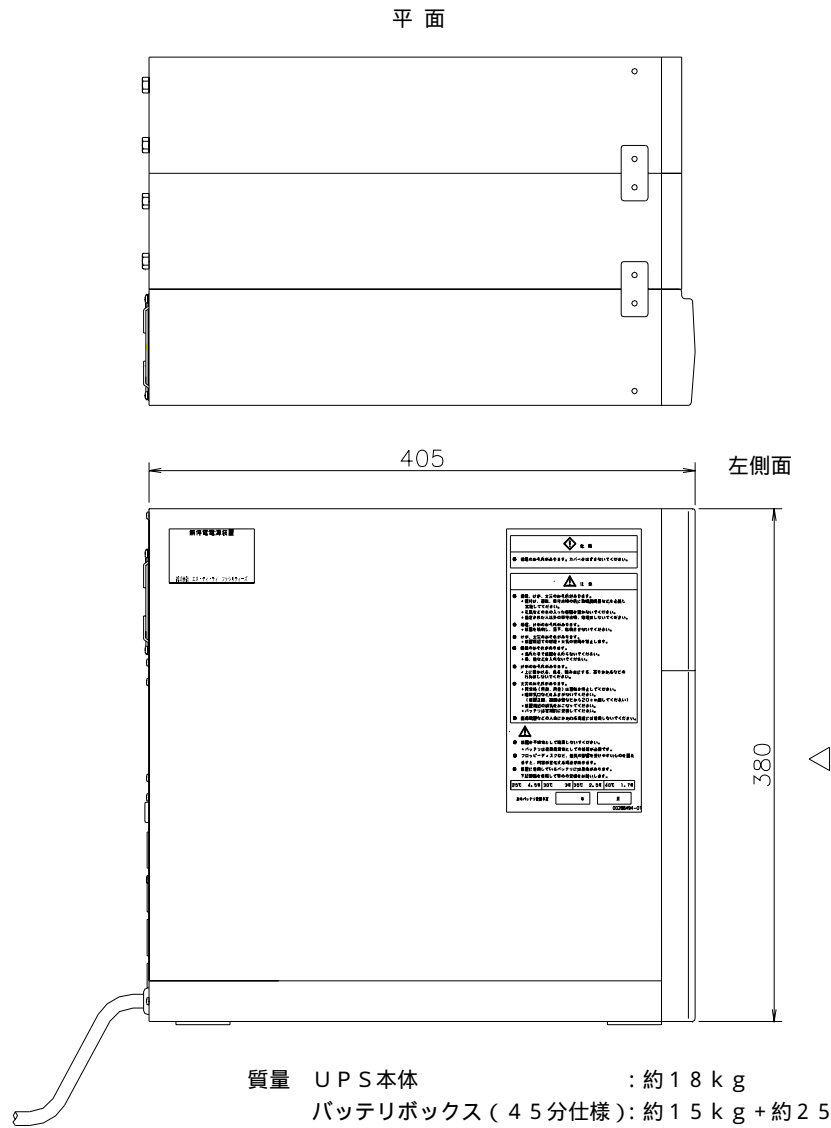
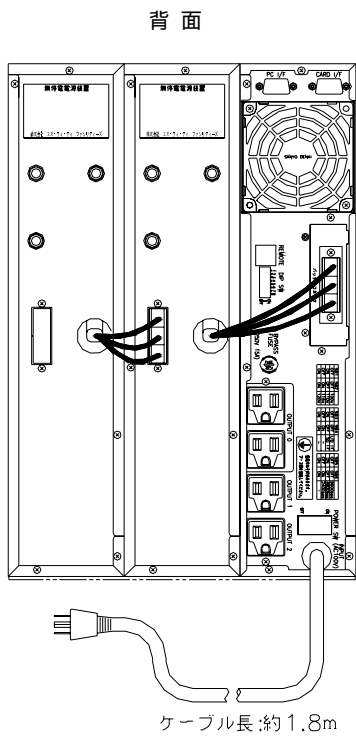
新しいバッテリーパックをコネクタが前側になるようにバッテリーボックスに入れます。バッテリーパックのコネクタを、バッテリーボックスのバッテリーコネクタに「カチッ」と音がするまで差し込みます。(BCASE10S1AF1は1カ所、BCASE10S1AF2は2カ所)バッテリーボックスの正面カバーを取り付けます。



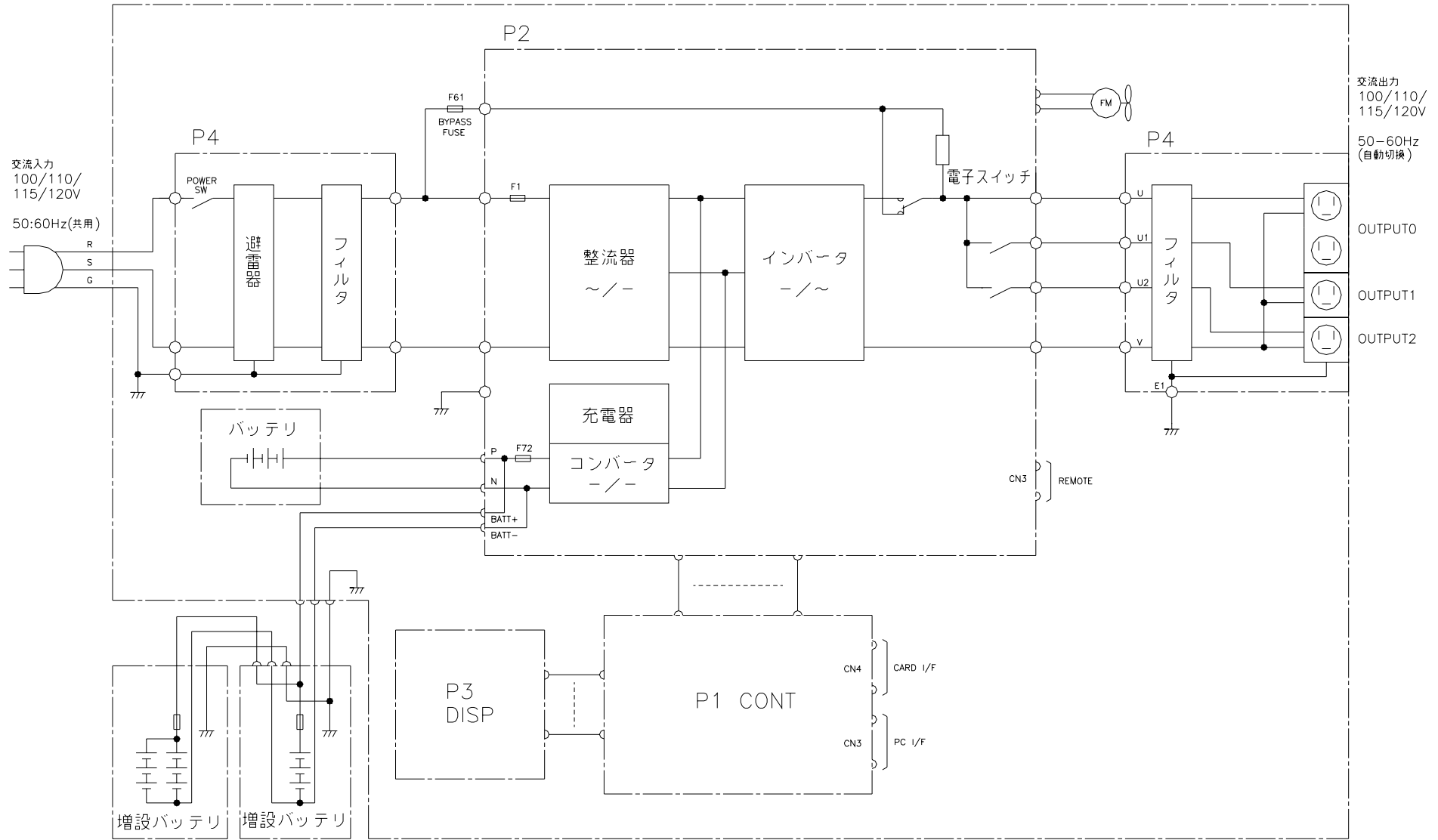
(2) 使用済みのバッテリーについて



- バッテリーは産業廃棄物です。有害物質の鉛を含んでいますので、交換後の不要となったバッテリーの処理はリサイクルが可能な産業廃棄物処理業者に委託するか、購入したバッテリーの箱を利用して購入先へ返送してください。



FU-ASE10S1-045
 外観構造図



FU-ASE10S1-045

電気回路図